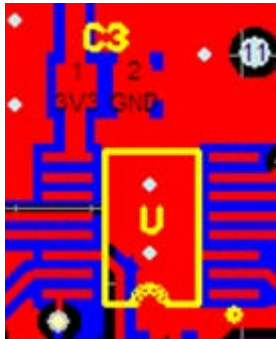
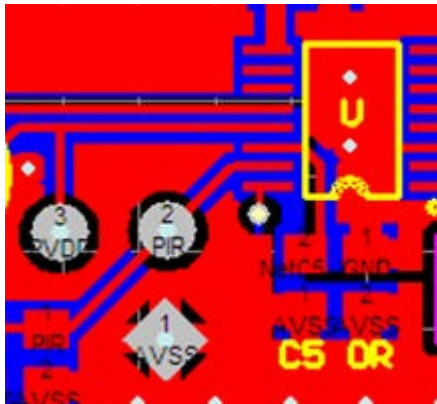


PIR-Layout PCB 板注意事项

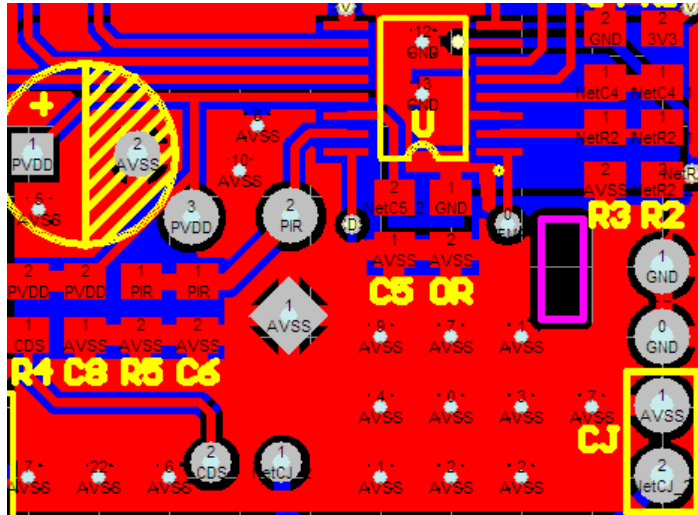
- 1.直流的电源的线尽量粗,一般线粗在 20mil 以上.
- 2.原理图中的 C3 是 3.3V 的滤波电容,要尽量靠近芯片的 VDD 引脚,如下图.



- 3.感应探头与芯片要尽量靠近,探头的信号线也相应地要短,信号才会强,抗干扰也会好,如下图.



4.如果需要过 EMC 认证,抗静电干扰好,需要将信号地和电源地分开,用 0 欧的电阻相连接.请参考 DEMO 板的原理图,可以看到哪些是信号地 AVSS.排布时,将这些带有 AVSS 的器件集中在中间,在芯片的电源地引脚最近的地方放置 0 欧的电阻(如下图 0R 的位置).AVSS 单独覆一层铜,注意要使这层铜包围所有信号线,同时背面也覆同样大小的 AVSS 铜,用过孔将两层铜连接在一起.



5.电源地需要包围整个电路板,除了接交流电源的板.接交流电源 220V 的应用,要注意交流电的器件(包括继电器)应集中放在一边,直流电的器件放在另外一边,直流的电源地不要覆到交流电的器件上,防止交流电通过直流电源地干扰到直流的电源和探头信号.具体可参考 AS081-DEMO-V5-RELAY PCB 图.

6.连接上下两层电源地的过孔要尽量得多,使得两层地充分连通.

7.感应探头是铁壳,要避免焊锡和铁壳导通造成短路。如果感应探头是安装时紧贴 PCB,那 PCB layout 时,探头下方同一边的 PCB 不要覆铜,过孔不要覆铜,且过孔要小,仅够探头插脚通过即可,焊接在 PCB 的另一面,这样可以避免焊锡和铁壳导通。