

SL629A 低功耗隔空感应模块使用说明书

一、产品简介：

SL629A是利用电容式非接触隔空感应原理，即在任何两个导电的物体之间都存在电容。隔空感应模块就是利用了电容的大小与介质的导电性质、极板的大小与导电性质、极板周围是否存在导电物质等特性。当人体的手指接近PCB或感应区时，由于人体的导电性，会改变电容的大小。电容式非接触芯片检测到电容值大幅升高后，输出开关信号。

二、适用范围：

音乐地砖感应

各种大小家电

感应唤醒类产品设计

感应水龙头

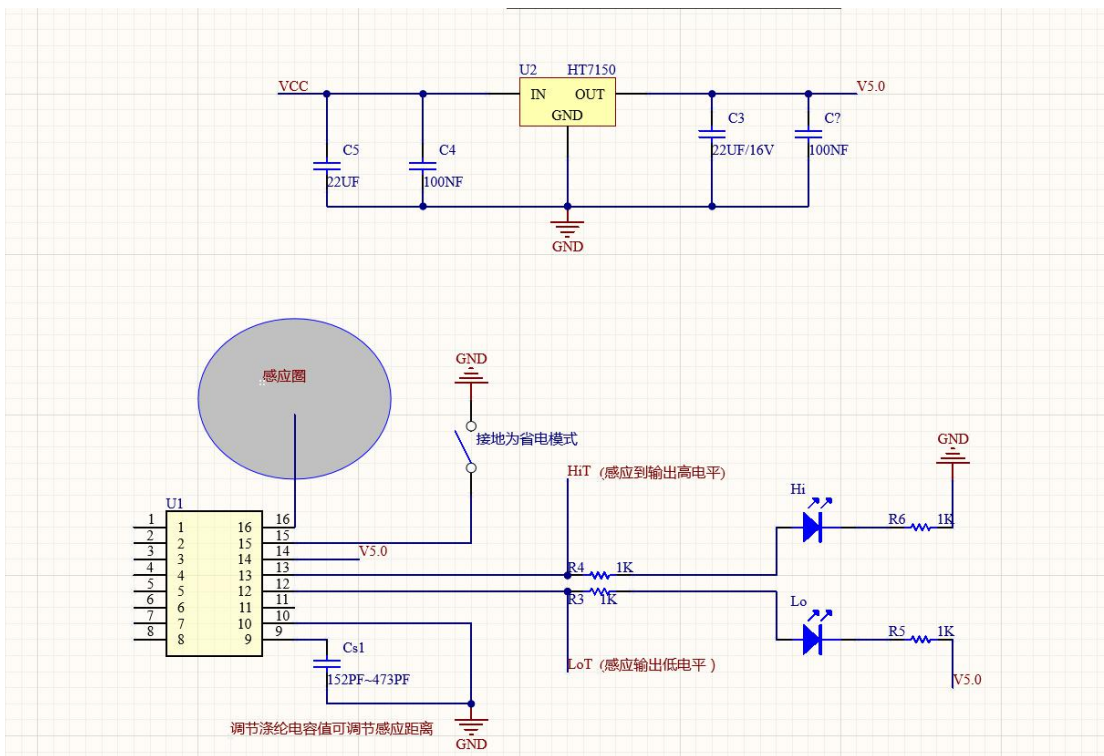
衣（厨）柜感应灯

智能感应垃圾桶（取代 IR 感应，比 IR 功耗更低，成本低等优势）

三、功能特点：

- 1、工作电压范围： DC5.5V - 18V
- 2、工作电流： 1.5mA（正常模式）； 140 uA（省电模式）@5V
- 3、超强抗 EMC 干扰
- 4、强劲的抗 RF 干扰能力
- 5、提供一对一的直接输出，未按键为高电平输出。
- 6、可以经由调整 CAP 脚的外接电容，调整灵敏度，电容越大灵敏度越高（涤纶电容值 152PF - 473PF）
- 7、内建电源补偿电路增加电源的抗干扰能力
- 8、感应距离可达 20CM

四、原理图及功能描述



(原理图)

HiT:感应输出高电平 LoT:感应输出低电平
 Cs1 电容越小，触摸灵敏度越低，反之灵敏度高(取值 152~473).

五、尺寸与图片



PCB 参考图

正面

背面

尺寸: 105MM*70MM (可按实际要求定制)

*****使用说明*****

- 电容式非接触隔空感应模块容易受到静电干扰，安装时尽量隔空安装。
- 感应距离会受环境影响，实际应用可能存在感应距离偏差。
- 安装时也要注意方向，有元器件面为正面。
- 正面和侧面不能有金属物体遮挡