

## 心電檢測專用晶片

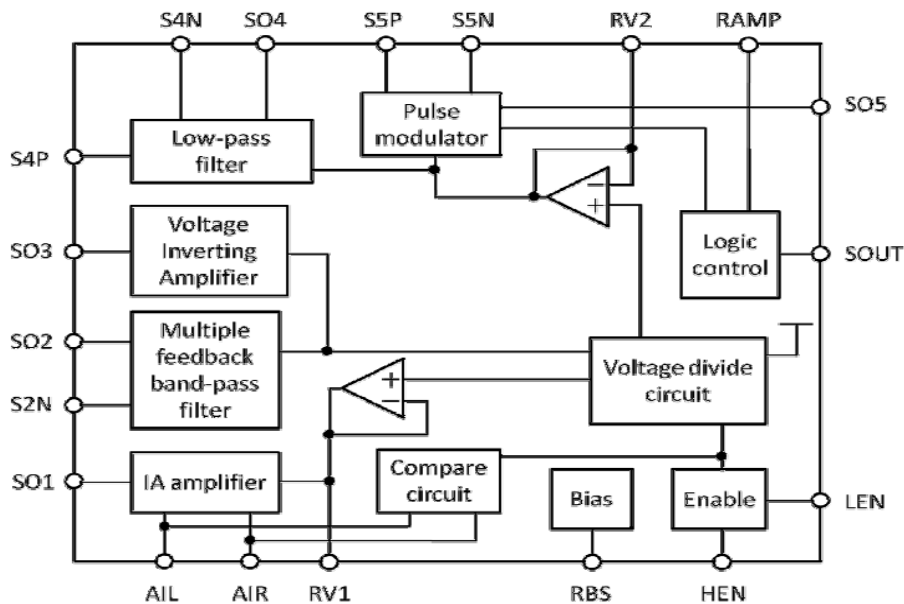
### 概述

TTP321 為人體心電檢測專用晶片，採用 CMOS 工藝製造。其外圍器件大大減少，節約了空間和成本及調試時間，提高整機可靠性。可廣泛應用於手握型運動器材如跑步機等。

### 一、特點

- ◆ 電壓工作範圍 2.4~5.5V。
- ◆ 待機典型工作電流，無負載 < 3uA @VDD=3.0V。
- ◆ 提供手握式心電檢測功能。
- ◆ 2種致能腳位可以選擇(LEN, HEN)。
- ◆ 檢測心電輸出脈衝寬度可由外部RC調整。
- ◆ 內建高感度 IA amplifier 偵測電路。
- ◆ 內建偏壓提供外圍電路使用。
- ◆ 內建手握啟動偵測電路，節省待機功耗。
- ◆ 有同步脈波輸出。

### 二、原理框圖



## 三、引腳說明

腳位名稱	I/O 類型	應用說明
AIR	I	內部第一級運放的同向輸入端
AIL	I	內部第一級運放的反向輸入端
SO1	O	內部第一級運放的輸出端
S2N	I	內部第二級運放的同向輸入端
SO2	O	內部第二級運放的輸出端
SO3	O	內部第三級運放的輸出端
S4P	I	內部第四級運放的同向輸入端
S4N	I	內部第四級運放的反向輸入端
SO4	O	內部第四級運放的輸出端
S5P	I	內部第五級運放的同向輸入端
S5N	I	內部第五級運放的反向輸入端
RV2	I/O	內部偏壓 2
RAMP	I/O	SOUT 脈波寬度控制
SO5	OD	內部第五級運放的開漏輸出端(測試用)
VSS	P	電源負端
VDD	P	電源正端
SOUT	O	控制信號輸出端，高電平有效輸出
LEN	I-PH	晶片 LO 致能控制
HEN	I-PL	晶片 HI 致能控制
RBS	I/O	偏壓輸入
RV1	I/O	內部偏壓 1

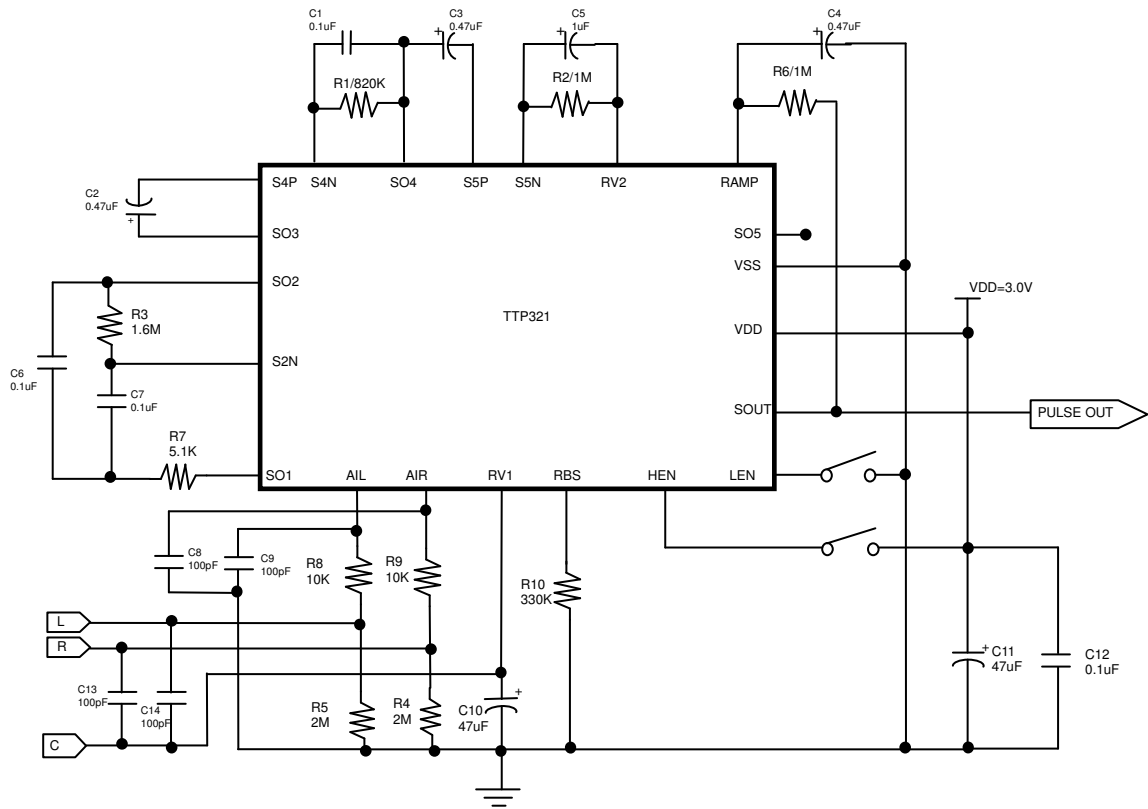
## 接腳類型

- I CMOS 單純輸入
- O CMOS 輸出
- I/O CMOS 輸入/輸出
- P 電源/接地
- I-PH CMOS 輸入內置上拉電阻
- I-PL CMOS 輸入內置下拉電阻
- OD 開漏輸出，無二極體保護電路

## 四、典型應用電路

### 1. 手握式 3 點應用

Reference only



## 五、電氣特性

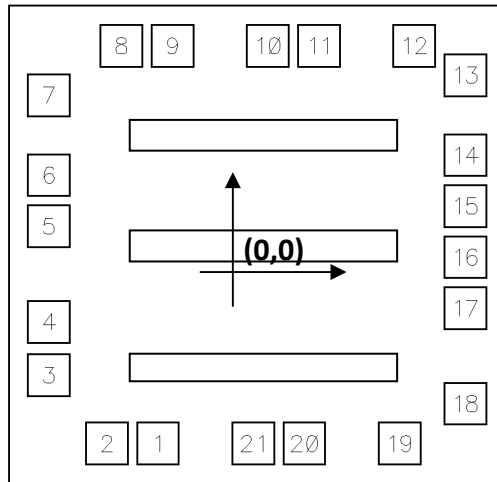
### • 極限參數

參數	符號	條件	值	單位
工作溫度	T <sub>OP</sub>	—	-20~+70	°C
儲存溫度	T <sub>STG</sub>	—	-50~+125	°C
電源電壓	V <sub>IN</sub>	Ta=25°C	VSS-0.3~VSS+5.5	V
輸入電壓	V <sub>I</sub>	Ta=25°C	VSS-0.3~VIN+0.3	V
備註：VSS 代表系統接地				

### • DC/AC 特性：(測試條件為室溫25°C)

參數	符號	測試條件	最小值	典型值	最大值	單位
工作電壓	VDD		2.4		5.5	V
待機工作電流	I <sub>sb</sub>	VDD=3.0V 無負載	-	-	3	uA
工作電流	I <sub>op</sub>	VDD=3.0V 無負載	-	500	-	uA
輸入高電平	V <sub>IH</sub>	VDD=3.0V	3.5	-	-	V
輸入低電平	V <sub>IL</sub>	VDD=3.0V	-	-	1	V
SOUT 端輸出高電平 Driving current	I <sub>OH</sub>	VDD=3.0V, V <sub>OH</sub> =2.4V	2.0	-	-	mA
SOUT 端輸出低電平 Sinking current	V <sub>OL</sub>	VDD=3.0V, V <sub>OL</sub> =0.8V	8.0	-	-	mA
LEN 上拉阻抗	R-PH	VDD=3.0V	-	50K	-	Ω
HEN 下拉阻抗	R-PL	VDD=3.0V	-	50K	-	Ω

## IC 腳位圖 (晶片)



封裝型式 : COB (Substrate is connected VSS or floating)

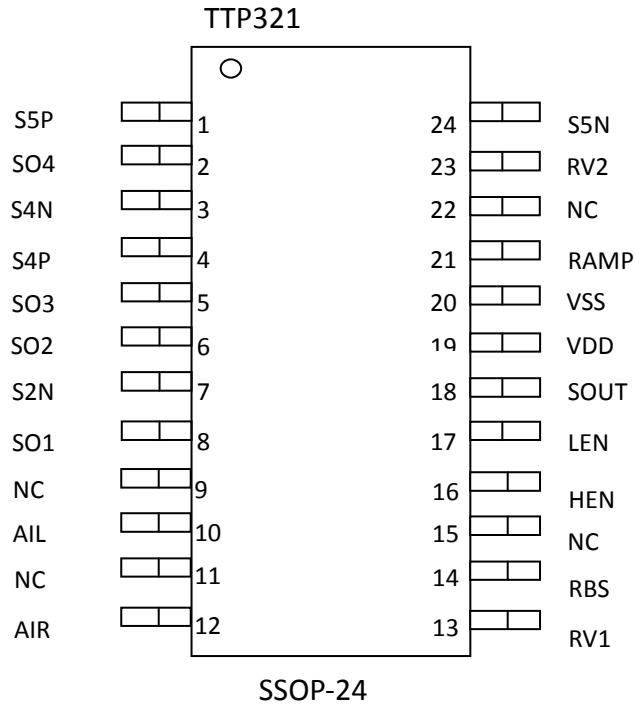
Chip Size: 1150x1110um<sup>2</sup>

PAD window: 90x90 um<sup>2</sup>

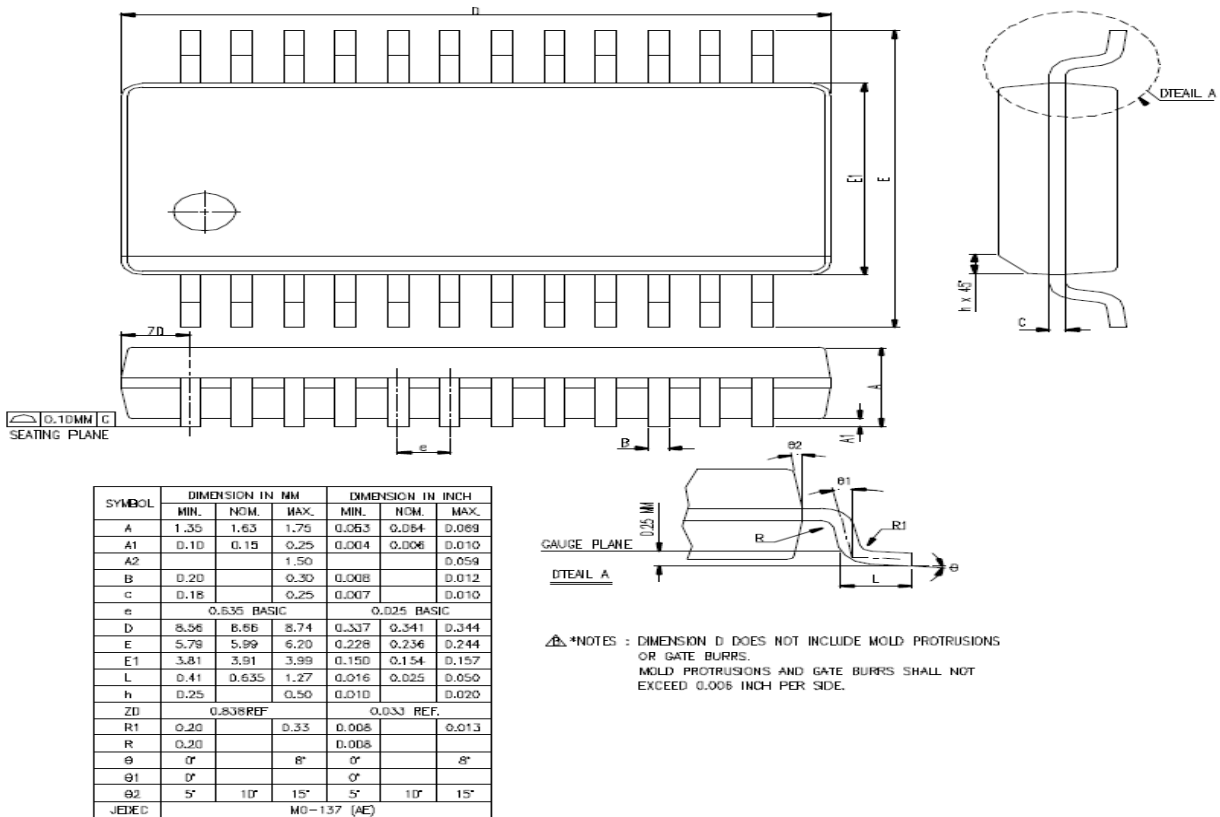
PAD Pitch: 110 um

NO	NAME	X	Y	NO	NAME	X	Y
1	AIR	-214.100	-428.650	12	RV2	338.950	428.700
2	AIL	-324.100	-428.650	13	RAMP	448.950	365.250
3	SO1	-449.000	-281.350	14	SO5	448.950	193.050
4	S2N	-449.000	-166.350	15	VSS	448.950	83.050
5	SO2	-449.000	39.800	16	VDD	448.950	-26.950
6	SO3	-449.000	149.800	17	SOUT	448.950	-136.950
7	S4P	-449.000	322.000	18	LEN	448.950	-342.750
8	S4N	-292.650	428.700	19	HEN	307.500	-428.650
9	SO4	-182.650	428.700	20	RBS	101.700	-428.650
10	S5P	23.150	428.700	21	RV1	-8.300	-428.650
11	S5N	133.150	428.700	-	-	-	-

## • IC腳位圖 (SSOP-24 ,150MIL)



封裝型式 : SSOP-24(150mil)



## 訂 購 資 訊

### TCP321

封裝型號	晶片型號	晶圓型號
TTP321-BSEN	TCP321	---

#### REVISION HISTORY :

2017/12/27: Initial version V1.0.