

PWM/PFM 控制 DC-DC 降压恒流驱动器

产品概述

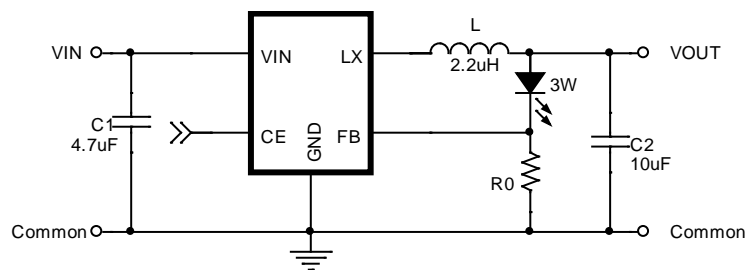
2401是一款由基准电压源、振荡电路、比较器、PWM/PFM 控制电路等构成的 CMOS 降压恒流驱动器。利用 PWM/PFM 自动切换控制电路达到可调占空比，具有全输入电压范围（2.0—6V）内的低纹波、高效率和大输出电流等特点。

2401 内置功率 MOSFET，使用过压、过流、过热等诸多保护电路，在超过控制值时会自动断开，以保护芯片。本产品结合了微型封装和低消耗电流等特点，最适合在移动设备的电源内部使用。

产品特点

- 高效率 最大效率可达 92%
- 大的输出电流 800mA
- 甚小静态电流 200 μ A
- 低压操作 可达 100% 占空比
- PWM/PFM 自动切换 占空比自动可调以保持很大负载范围内的高效率、低纹波

典型应用电路



注： $I_{LED}=0.1V/R0$

订购信息

2401 ①②③

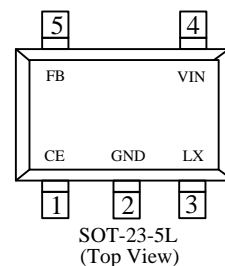
符号	标记	描述
①	A	$V_{FB}=0.1V$
②	M	封装形式: SOT-23-5L
③	S	卷带方向: 正向
	R	卷带方向: 反向

用途

- LED 驱动

封装

- SOT-23-5L

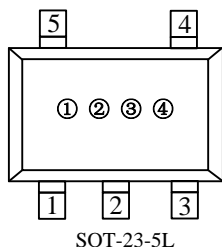


■ 引脚配置

SOT-23-5L	引脚名	功能描述
1	CE	芯片使能端
2	GND	接地端
3	LX	内部开关输出端口
4	VIN	电压输入端
5	FB	电压反馈端

■ 打印信息

- SOT-23-5L



- ① 表示产品系列

打印符号	产品描述
3	2401 ◆◆◆

- ② 表示反馈电压值

符号	标记	描述
②	A	FB=0.1V

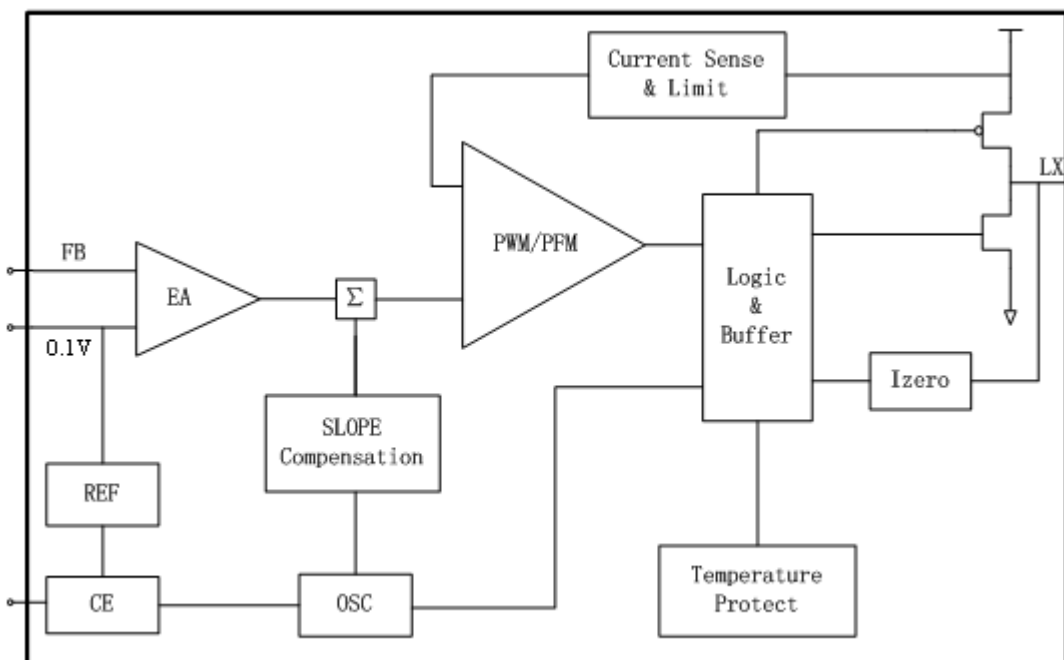
- ③ 表示封装形式

符号	标记	描述
③	M	封装形式: SOT-23-5L

- ④ 代表生产批号

数字 0-9, A-Z, 倒写数字 0-9, A-Z, 然后重复 (G, I, J, O, Q, W 除外)

■ 功能框图



■ 绝对最大额定值

项目	符号	绝对最大额定值	单位
输入电压	V_{IN}	-0.3~6.5	V
输出电压	V_{OUT}	-0.3~6.5	
	V_{LX}	-0.3~ $V_{IN} + 0.3$	
CE端电压	V_{ce}	-0.3~ $V_{IN} + 0.3$	V
LX端电流	I_{LX}	1200	mA
容许功耗	SOT-23-5 P_d	250	mW
工作环境温度	T_{opr}	-40~+85	℃
保存温度	T_{stg}	-55~+125	

■ 电学特性参数

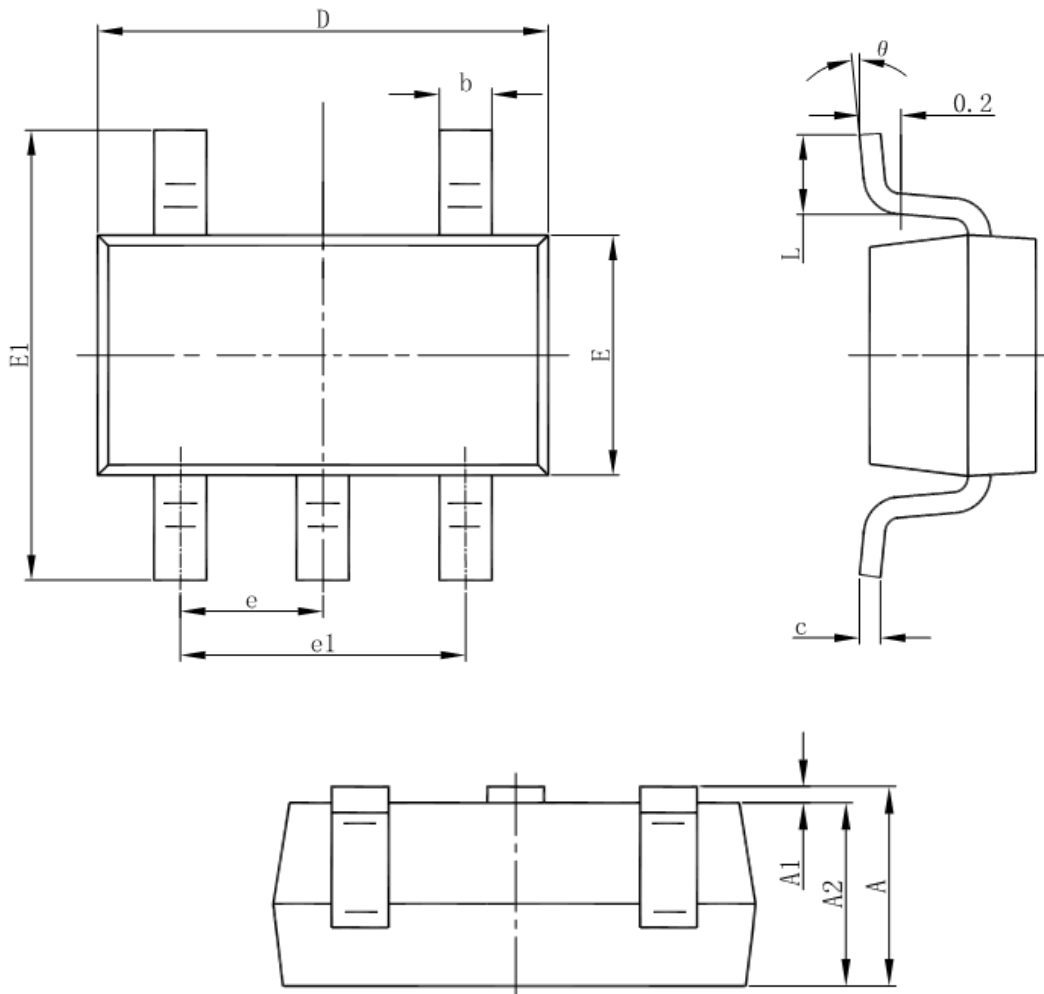
$V_{IN}=5V$, $C_{IN}=4.7\mu F$, $C_{OUT}=10\mu F$, $L=2.2\mu H$

($T_a=25^\circ C$ 除非特殊指定)

项目	符号	条件	最小值	典型值	最大值	单位
FB 控制电压	V_{FB}	-	0.09	0.1	0.11	V
工作电压	V_{IN}		2	-	6	
线性调整度	ΔV_{OUT}	$I_L=300mA$		0.45		%
效率	EFFI	$I_L=200mA$	—	92	—	%
CE 最低开启	V_{CEL}	-	0.9			V
CE 最高关断	V_{CEH}	-			1.1	V
待机电流	I_{STB}	$V_{CE}=0V$ 、 $V_{IN}=5V$	0	-	1	μA
静态电流	I_{DD}	$V_{FB}=0.1V*0.9$	—	200	-	μA
电流限制	I_{LIM}	-	-	1200	-	mA
PFM 切换点	I_L			100		mA
振荡频率	F_{OSC}		-	1.4	-	MHz
最大占空比	M_{AXDTY}	-	100	-	-	%

■ 封装信息

● SOT-23-5L



Symbol	Dimensions In Millimeters		Dimensions In Inches	
	Min	Max	Min	Max
A	1.050	1.250	0.041	0.049
A1	0.000	0.100	0.000	0.004
A2	1.050	1.150	0.041	0.045
b	0.300	0.500	0.012	0.020
c	0.100	0.200	0.004	0.008
D	2.820	3.020	0.111	0.119
E	1.500	1.700	0.059	0.067
E1	2.650	2.950	0.104	0.116
e	0.950(BSC)		0.037(BSC)	
e1	1.800	2.000	0.071	0.079
L	0.300	0.600	0.012	0.024
θ	0°	8°	0°	8°