

## 簡介

PT2240 是一顆可程式化的編碼遙控 IC(Remote Control encoder IC)，輸出可配合射頻模組(RF modulation)來發射，PT2240 最多有 222 個位址(Address)，可經由程式化後，將 IC 內部之 Fuse 燒斷，則可發射出客戶所編的碼，PT2240 之資料腳位(Data Pin)有 2~8 個，可由客戶選擇。

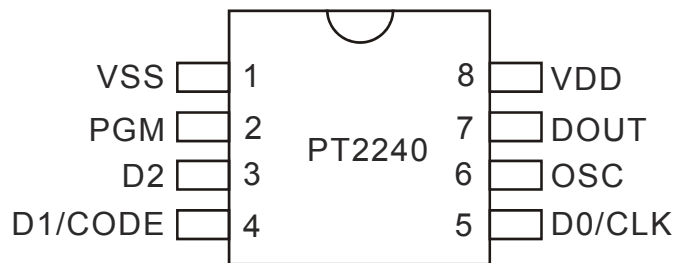
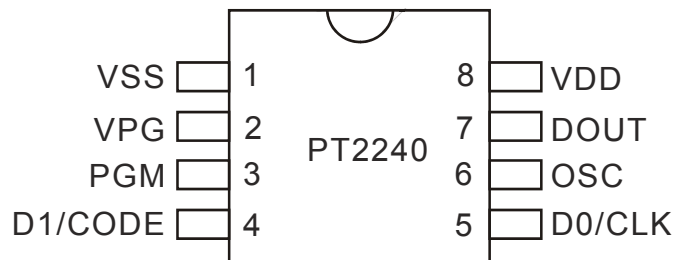
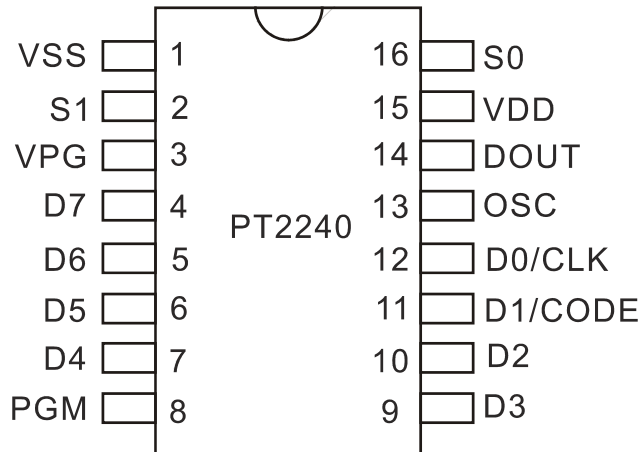
## 功能

- CMOS 製程技術
- 低功率消耗
- 抗雜訊之能力高
- 最多提供 222 組位址
- 最多可有 8 個資料腳位(Data pin)
- 工作電壓範圍：1.8~15 伏特
- 單腳位振盪線路

## 應用範圍

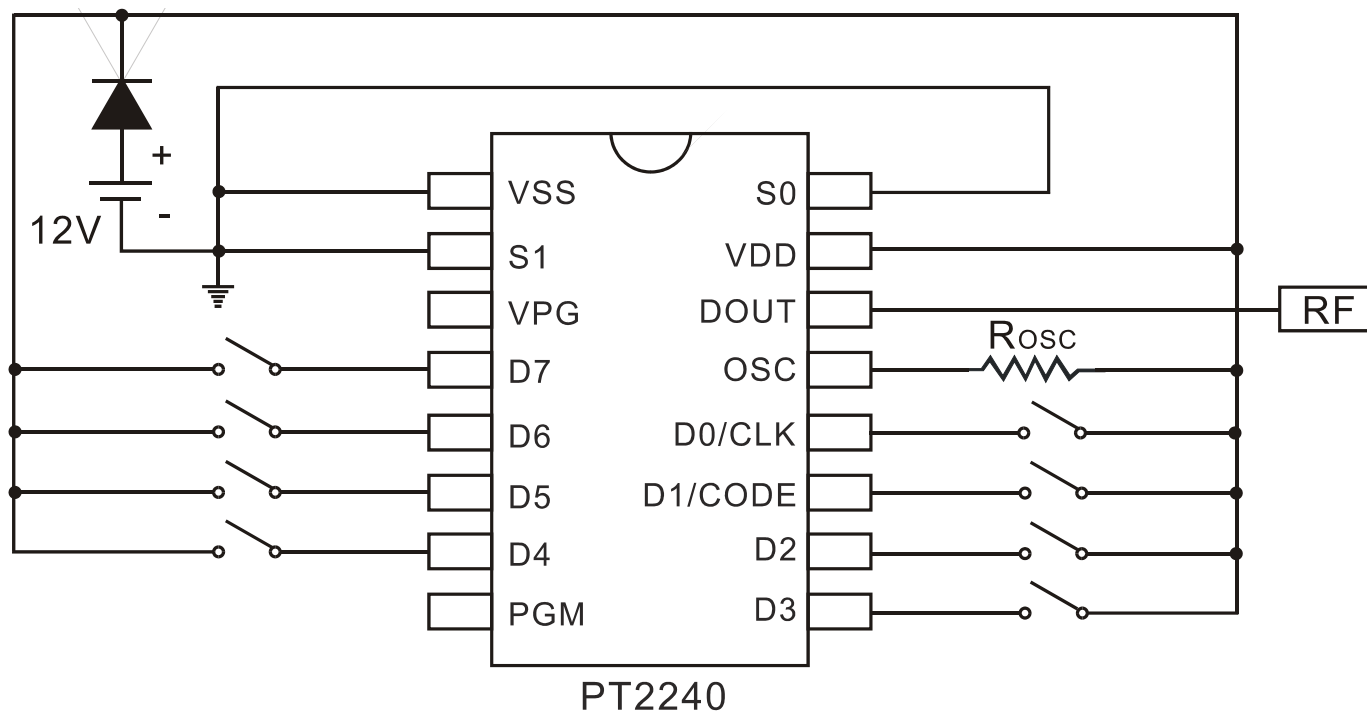
- 汽車防盜系統
- 車庫門之控制系統
- 家庭防盜自動化系統
- 遙控玩具
- 工業用遙控

腳位圖

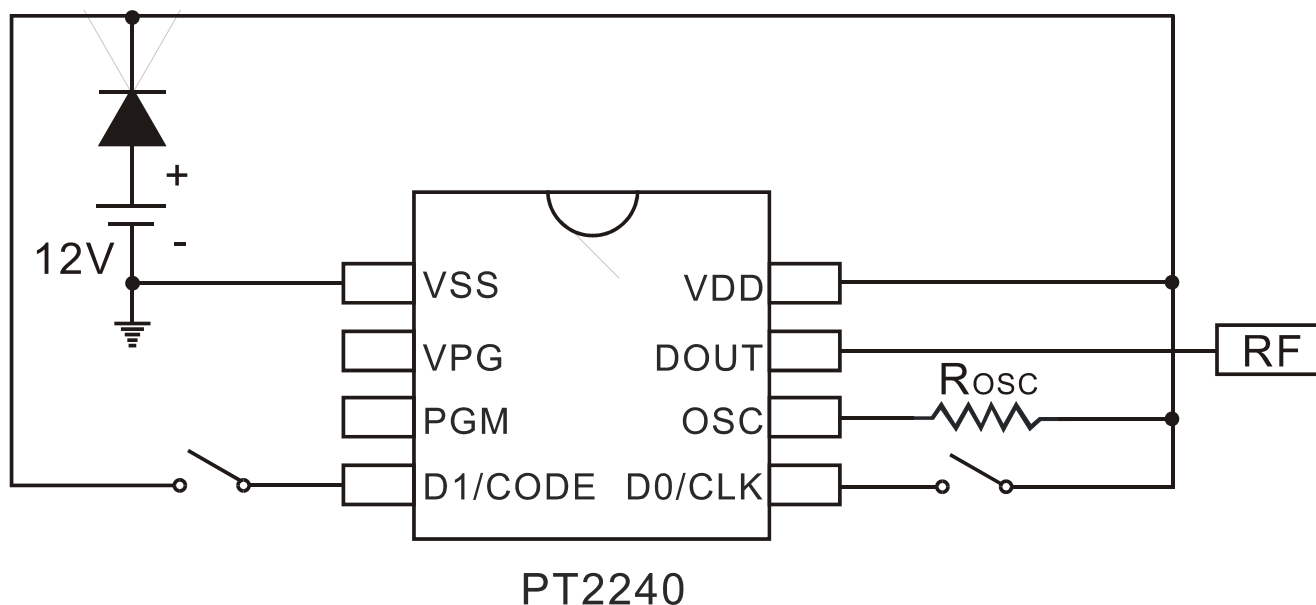


應用電路圖

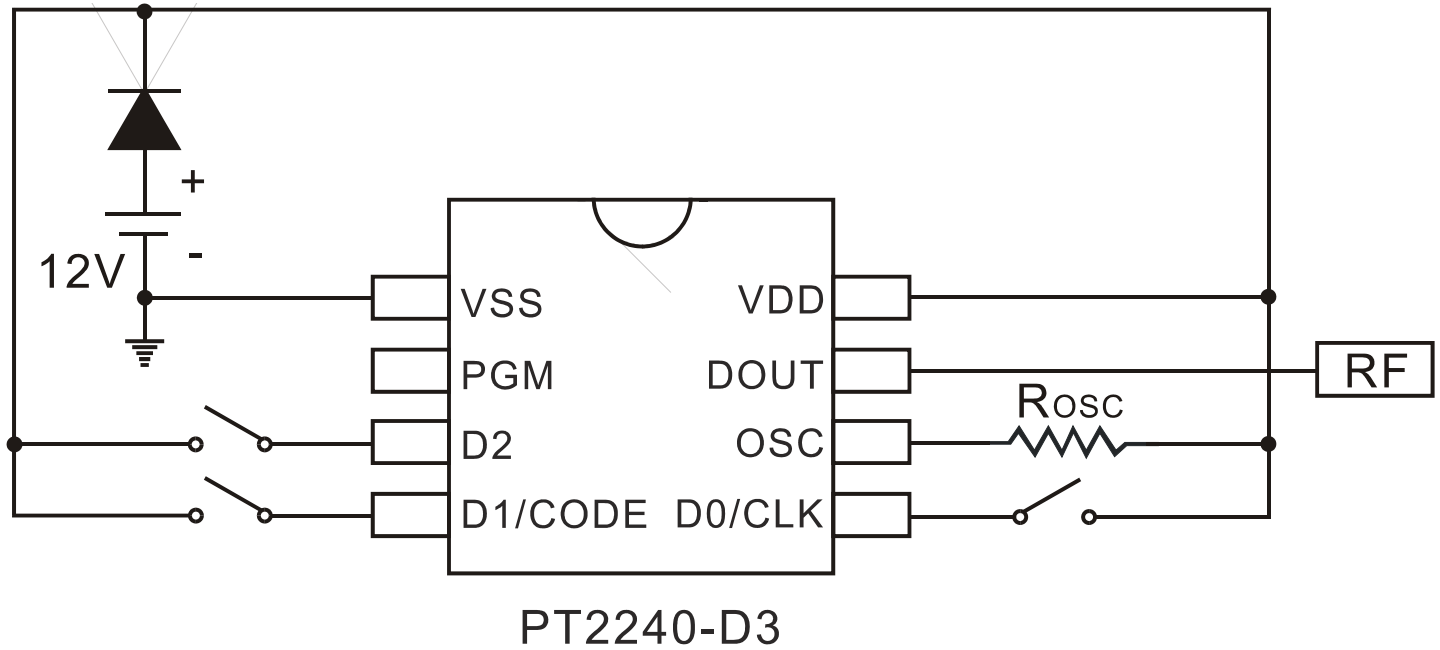
16 PINS, 8 DATA 應用線路



8 PINS, 2DATA 應用線路圖



8PINS, 3DATA 應用線路圖



註：此二極體的用意在於保護 IC 不受到電池接反,而導致 IC 毀壞,因此建議將此二極體加入電路中。

**訂購資訊**

產品編號	包裝型式	正印	Address Codes
PT2240-D3	8 Pins, DIP (300mil)	PT2240-D3	Programmable
PT2240P-D3	8 Pins, DIP (300 mil)	PT2240P-D3	Programmed
PT2240-D3S	8 Pins, SOP (150 mil)	PT2240-D3S	Programmable
PT2240P-D3S	8 Pins, SOP (150 mil)	PT2240P-D3S	Programmed
PT2240	8 Pins, DIP (300 mil)	PT2240	Programmable
PT2240-S	8 Pins, SOP (150 mil)	PT2240-S	Programmable
PT2240P	8 Pins, DIP (300 mil)	PT2240P	Programmed
PT2240P-S	8 Pins, SOP (150 mil)	PT2240P-S	Programmed
PT2240-16	16 Pins, DIP (300 mil)	PT2240-16	Programmable
PT2240-16S	16 Pins, SOP (150 mil)	PT2240-16S	Programmable
PT2240P-16	16 Pins, DIP (300 mil)	PT2240P-16	Programmed
PT2240P-16S	16 Pins, SOP (150 mil)	PT2240P-16S	Programmed