

PIR 感应控制专用芯片 LED 照明应用

概述

PIR0001是专为LED照明设计的人体红外感应控制专用芯片，采用先进的COMS工艺制作，适合光敏三极管或光敏电阻（CDS）的应用，芯片内置高性能的电源稳压电路，运算放大器，电压比较器，定时器，控制电路，系统振荡器，及输出定时振荡器等，PIR传感器将人体活动所产生的红外信号的变化，侦测转化为电压信号的变化，按输出电压信号的幅度大小标准，决定LED照明的是否开启；

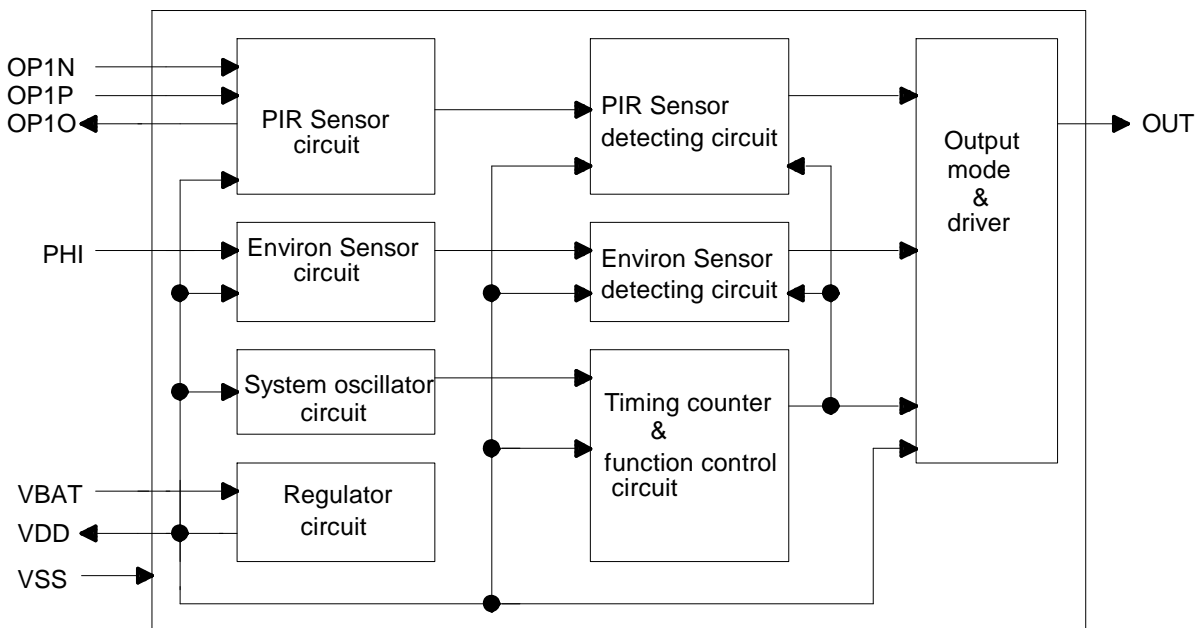
特性

- § 工作电压：3.6V~5.5V，内置稳压器：3.0V±0.36V .
- § 内置系统时钟频率：16KHz
- § 工作电流：< 20uA（VBAT=4.5V，无负载）
- § 支持光敏三极管或光敏电阻，用来侦测环境亮度，从而判断当前时间是白天还是夜晚
- § 提供输出16秒的延迟时间
- § 在电源上电后有1秒的稳定时间及16秒的预热时间（预热时间）
- § 输出从开启到关闭时，有1秒的信号禁止时间
- §

应用范围

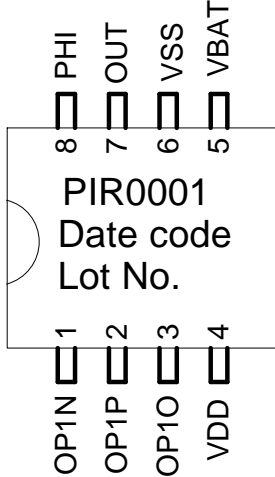
- § 消费电子

结构图



**包装信息：**

PIR0001A : DIP 8 pin  
PIR0001B : SOP 8 pin



**引脚功能**

引脚编号.	功能名称	I/O 类型	功能描述
1	OP1N	I	PIR 第一级运放输入负
2	OP1P	I	PIR 第一级运放输入正，固定 0.4VDD 电压
3	OP1O	O	PIR 第一级运放输出脚
4	VDD	O	内置电源稳压器输出脚
5	VBAT	P	电源正极 DC 3.6V~5.5V
6	VSS	P	电源负极
7	OUT	O	NMOS 开漏输出，低电平使能
8	PHI	I	环境亮度传感器侦测输入脚

**引脚类型：**

- I : 输入
- O : 输出
- P : 电源

**电气规格**

• **极限参数**

参数	代码	条件	数值	单位
工作温度	T <sub>OP</sub>	—	-20 ~ +60	°C
储存温度	T <sub>STG</sub>	—	-50 ~ +125	°C
供电电压	VBAT	Ta=25°C	VSS-0.3 ~ VSS+5.5	V
输入电压	V <sub>IN</sub>	Ta=25°C	VSS-0.3 ~ VDD+0.3	V
人体静电	ESD	—	4	KV
注意：VSS表示为系统的地				

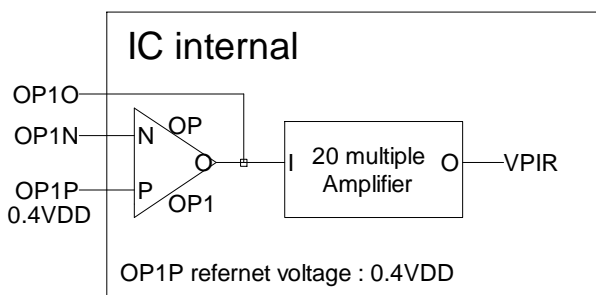
• **DC/AC 参数：**（测试条件：室温25°C）

参数	代码	测试条件	Min	Typ	Max	单位
工作电压	VBAT		3.6	4.5	5.5	V
内置稳压器输出	VDD		2.6 4	3.0	3.3 6	V
系统振荡	F <sub>sys</sub>	VDD=3V		16K		Hz
待机电流	I <sub>stby</sub>	VDD=3V@VBAT=4.5V		20	30	uA
NMOS 开漏输出电流	I <sub>OL</sub>	VDD=3V, V <sub>DS</sub> =0.3V	100	150		mA
输出延迟时间	T <sub>dly</sub>			16		Sec

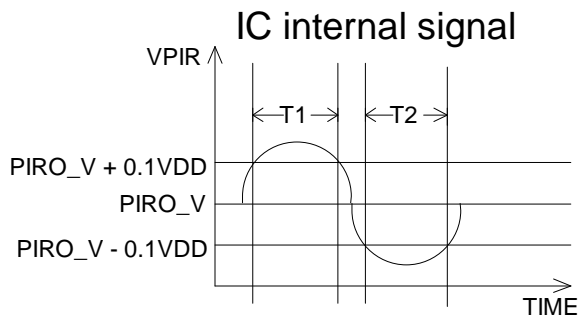
功能描述

1. PIR信号激活条件.

- 1-1. T1或T2 > 200ms
- 1-2. 在2秒内T1或T2 > 50ms两次以上
- 1-3. 在灯从开到关，有1秒禁止PIR感应时间



When the OP1 is unit gain application, then VPIR voltage is PIRO\_V  
 PIRO\_V voltage range : 0.3VDD ~ 0.5VDD



T1 = VPIR > PIRO\_V + 0.1VDD  
 T2 = VPIR < PIRO\_V - 0.1VDD  
 Window : PIRO\_V ± 0.1VDD

2. PHI是CMOS施密特触发器输入结构，可以连接光敏三极管或光敏电阻等传感器，用来侦测当前环境亮度，从而判断是白天还是夜晚模式

- 2-1. PHI电压 ≧ 2/3VDD 持续 2秒，判定环境为夜晚模式
- 2-2. PHI 电压 ≦ 1/3VDD持续 2秒，判定环境为白天模式
- 2-3. 1/3VDD < PHI 电压 < 2/3VDD, 保持之前状态
- 2-4. PHI 具防抖动功能
- 2-5. 上电后默认为夜晚模式
- 2-6. 在灯亮的时候，会保持夜晚模式不变

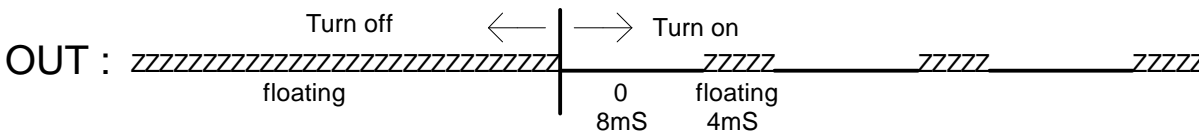
3. 灯输出条件及延迟时间.

- 3-1. 接通条件：夜晚模式及PIR信号激活
- 3-2. 关闭条件： 接通延迟时间接通延迟时间结束
- 3-3. 接通延迟时间固定为16秒，有PIR信号激活时会重新计算

4. PIR0001 输出及关闭时间如下：

关闭：OUT脚开漏.

接通：OUT脚脉冲输出 0 : 开漏 = 8mS : 4mS

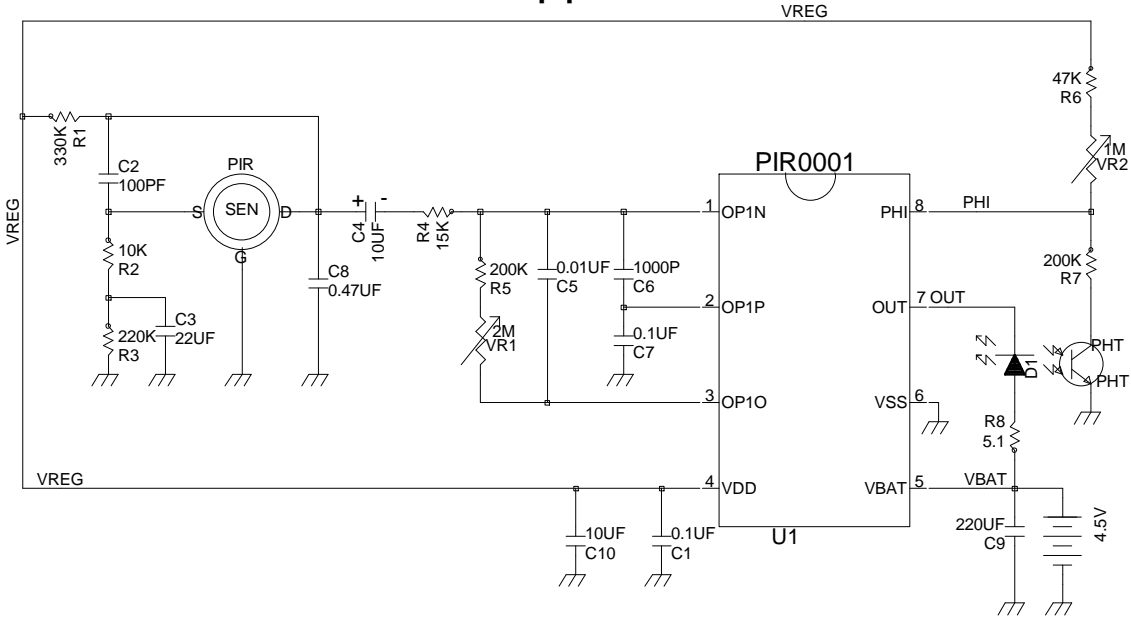


5. 在电源上电后有1秒的稳定时间及16秒的预热时间

- 5-1 : 在这特定时间后会关闭输出
- 5-2 : 在预热时间内，预热时间会根据PIR信号激活重新计算

## 应用线路图

### PIR0001 application



### 整理记录

#### A: 包装信息:

PIR0001A : DIP 8 pin

PIR0001B : SOP 8 pin

### 修订记录

1. 2011/03/24  
初版: V\_1.0
2. 2011/04/11  
修改功能描述, 增加时序图