

深圳市普恩科技有限公司

地址：深圳市宝安区龙华镇民治街道民康路蓝坤大厦 1007

电话：0755-85286856 传真：0755-82484849

<http://www.salens.cn> sales@salens.cn

LS672

7 闪灯电路

产品特征：

- 应用电压：2.0V to 3.5V。
- 内建振荡电阻。
- 7 LED 连续顺闪
- 具有长闪、触发、开关功能。
- 上电长闪

产品系列：

系列	LED 闪动频率
LS672-28	2.8Hz
LS672-32	3.2Hz

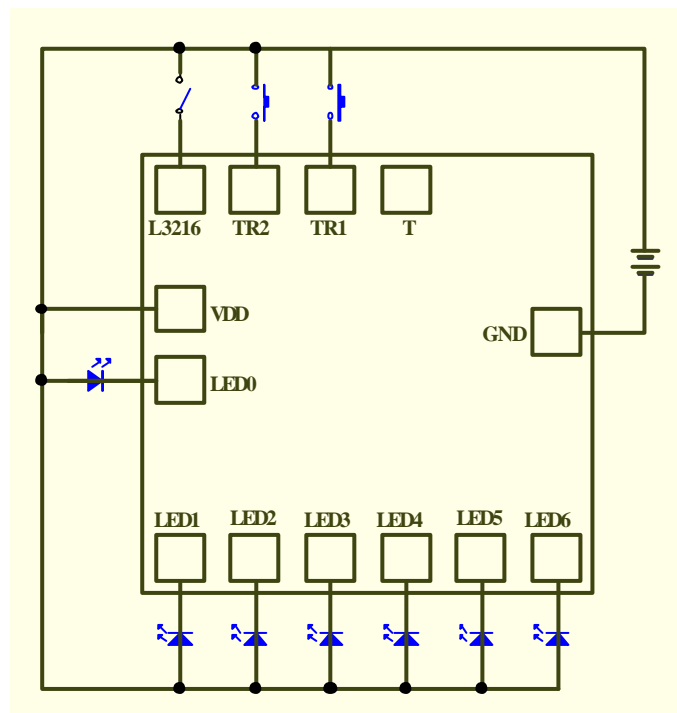
引脚功能描述：

引脚	功能
VDD	电源正极
LED0-LED6	输出脚接 LED
NC	测试脚不接
GND	电源负极
TR1	开关功能脚
TR2	触发功能脚
L3216	触发闪 32 次/16 次选择，不接为 32 次，接正为 16 次

电气特性：(VDD=3.0V,GND=0V,Ta=25°C)

参数	最小	标准	最大	测试条件
使用电压	2.0V	3.0V	3.5V	
静态电流	---	---	5uA	
动态电流	---	---	400uA	输出不接
LED 输出电流	10mA	15mA		V _{LED} =1.2V

应用电路：



底座接电源正