

# 深圳市普恩科技有限公司

地址：深圳市宝安区龙华镇民治街道民康路蓝坤大厦 1007

电话：0755-85286856 传真：0755-82484849

<http://www.salens.cn> sales@salens.cn

## LS668

### 6 闪灯电路

#### 产品特征：

- 应用电压：2.0V to 5.0V。
- 内建振荡电阻。
- 6 LED 连续顺闪
- 具有长闪、触发、开关功能。
- 低功耗

#### 电气特性：(VDD=3.0V,GND=0V,Ta=25°C)

参数	最小	标准	最大	测试条件
使用电压	2.0V	3.0V	5.0V	
静态电流	---	---	5 $\mu$ A	
动态电流	---	---	400 $\mu$ A	输出不接
LED 输出电流	20mA	35mA		V <sub>LED</sub> =1.2V

#### 产品系列：

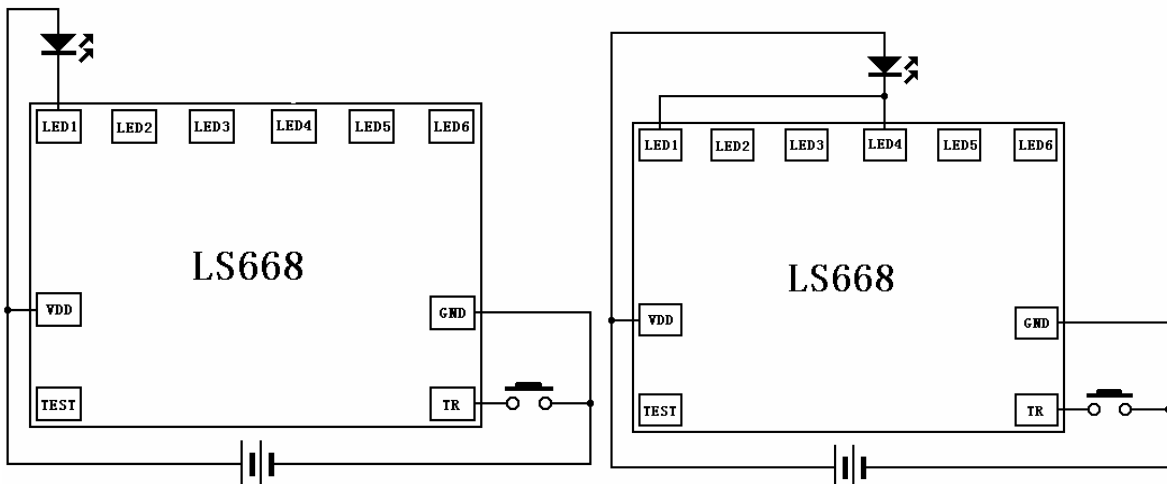
产品型号	功能	LED 频率	DUTY	备注
LS668ON/OFF-35	ON/OFF	3.5Hz	1/6	上电长闪
LS668ON/OFF-70	ON/OFF	7.0Hz	1/6	上电长闪
LS668ONE32-35	ONE SHOT-32	3.5Hz	1/6	
LS668ONE128-24	ONE SHOT-128	2.4Hz	1/6	
LS668ONE32-70	ONE SHOT-32	7.0Hz	1/6	

#### 引脚功能描述：

引脚	功能
VDD	电源正极
LED1-LED6	输出脚接 LED
GND	电源负极
TR1	功能脚

#### 应用图：底座接电源正

#### 用 1 个 LED



LED 频率 $\times$ 1 1/6duty

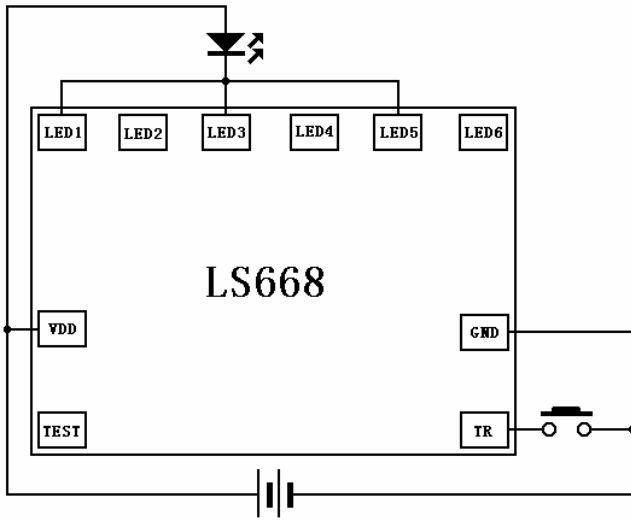
LED 频率 $\times$ 2 1/3duty

# 深圳市普恩科技有限公司

地址：深圳市宝安区龙华镇民治街道民康路蓝坤大厦 1007

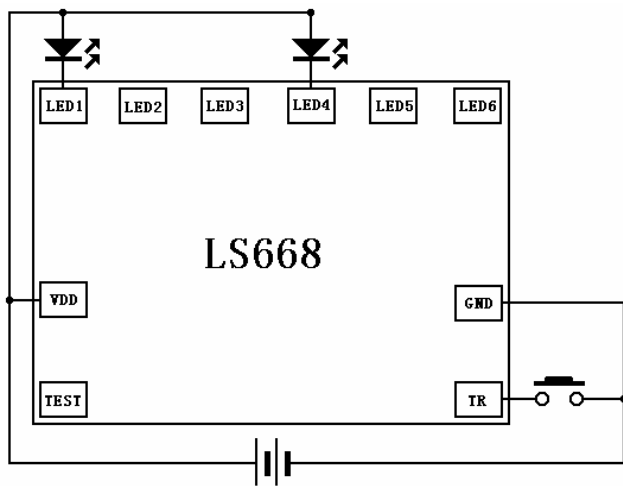
电话：0755-85286856 传真：0755-82484849

<http://www.salens.cn> sales@salens.cn

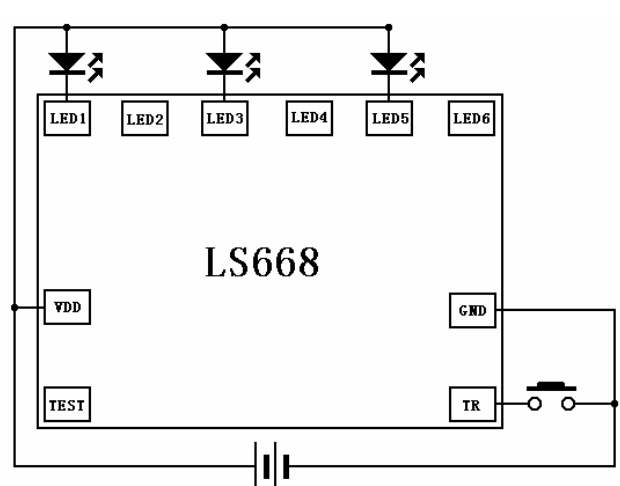


LED 频率 $\times 3$  1/2duty

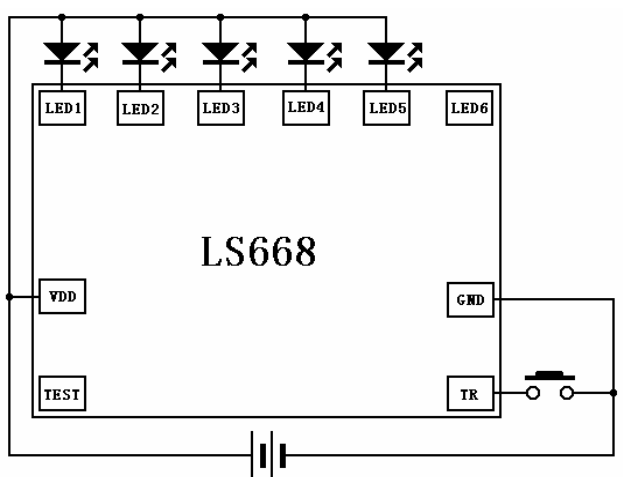
用 2 个 LED



用 3 个 LED



用 5 个 LED



用 6 个 LED

