

深圳市普恩科技有限公司

地址:深圳市宝安区龙华镇民治街道民康路蓝坤大厦 1007

电话:0755-85286856 传真:0755-82484849

<http://www.salens.cn> sales@salens.cn

A2090

6 闪灯电路

产品特征:

- 采用 CMOS 工艺, 低功耗。
- 内建振荡电阻, 应用简单方便。
- 6 LED 连续顺闪, 具有开关功能。
- 高电压, 大推力, 适用于各种 LED。

产品系列:

型号	功能	LED 频率
A2090-2.4	上电闪	2.4Hz
A2090-3.5	上电闪	3.5Hz

引脚功能描述:

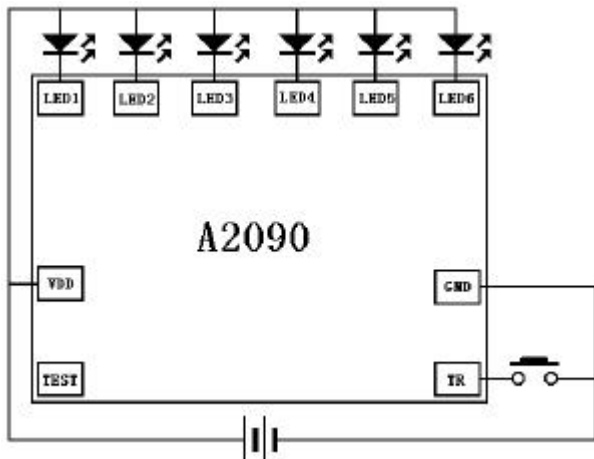
引脚	功能	引脚	功能
VDD	电源正极	GND	电源负极
LED1-LED6	输出脚接 LED	TR	开关功能脚
TEST	测试脚不接		

电气特性: (VDD=3.0V, GND=0V, Ta=25°C)

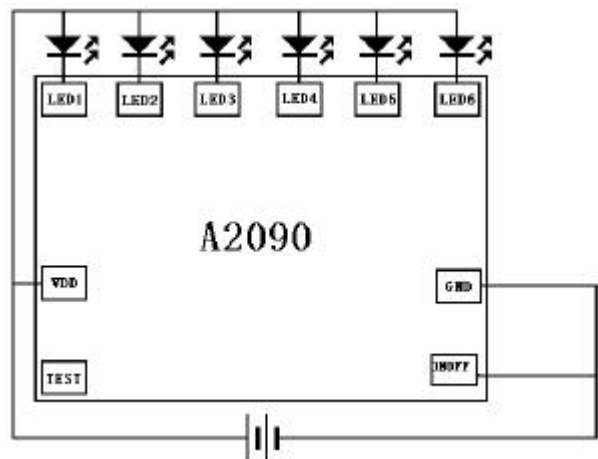
参数	最小	标准	最大	测试条件
使用电压	2.0V	3.0V	5.0V	
静态电流	---	---	5uA	
动态电流	---	---	100uA	输出不接
LED 输出电流		30mA		V _{LED} =1.2V

应用电路:

2 1 2)) ? ? ?



? ? ? ? ? ? ?



底座接电源正