

深圳市普恩科技有限公司

地址：深圳市宝安区龙华镇民治街道民康路蓝坤大厦 1007

电话：0755-85286856 传真：0755-82484849

<http://www.salens.cn> sales@salens.cn

A2095B/C

三色全彩控制电路

产品特征：

- 采用 CMOS 工艺，低功耗。
- 内建振荡电阻，应用简单方便。
- 渐明渐暗循环，组成全彩变化。
- A2095B 具有 ON/OFF 功能和 OSH 四圈
- 功能, 上电长闪。也可以定制 OSH 的 1 圈 - 20 圈以内的任意圈。
- A2095C 具有 ON/OFF 功能和 LH 功能, 上电不闪。

引脚功能描述：

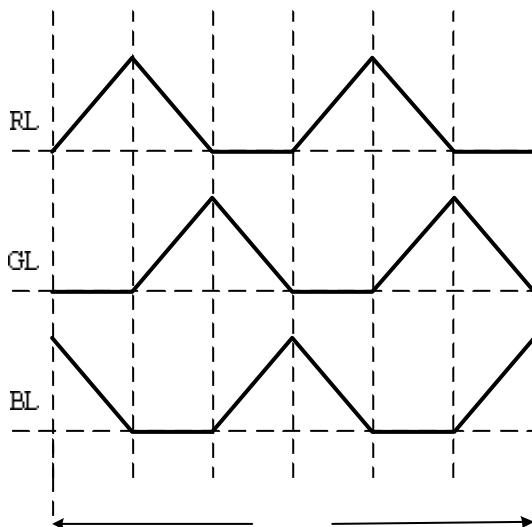
引脚	功能	引脚	功能
VDD	电源正极 (4.5V)	BL	接蓝色发光管
TR	A2095B : OSH-4 圈功能按键 A2095C : LH 功能按键	GND	电源负极
OSC0	测试引脚	GL	接绿色发光管
H136	测试引脚	RL	接红色发光管
		ON/OFF	开/关按键

电气特性：(VDD=3.0V, GND=0V, Ta=25°C)

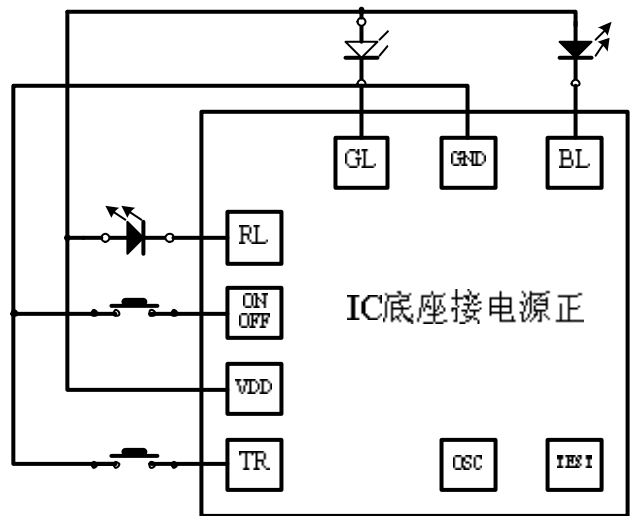
参数	最小	标准	最大	测试条件
使用电压	2.0V	3.0V	5.0V	
静态电流	---	2uA	5uA	
动态电流	---	100uA		输出不接
LED 输出电流		35mA		V _{LED} =1.2V

渐明渐暗波形图及 IC 应用图：

渐明渐暗波形图



PAD参考位置及应用图



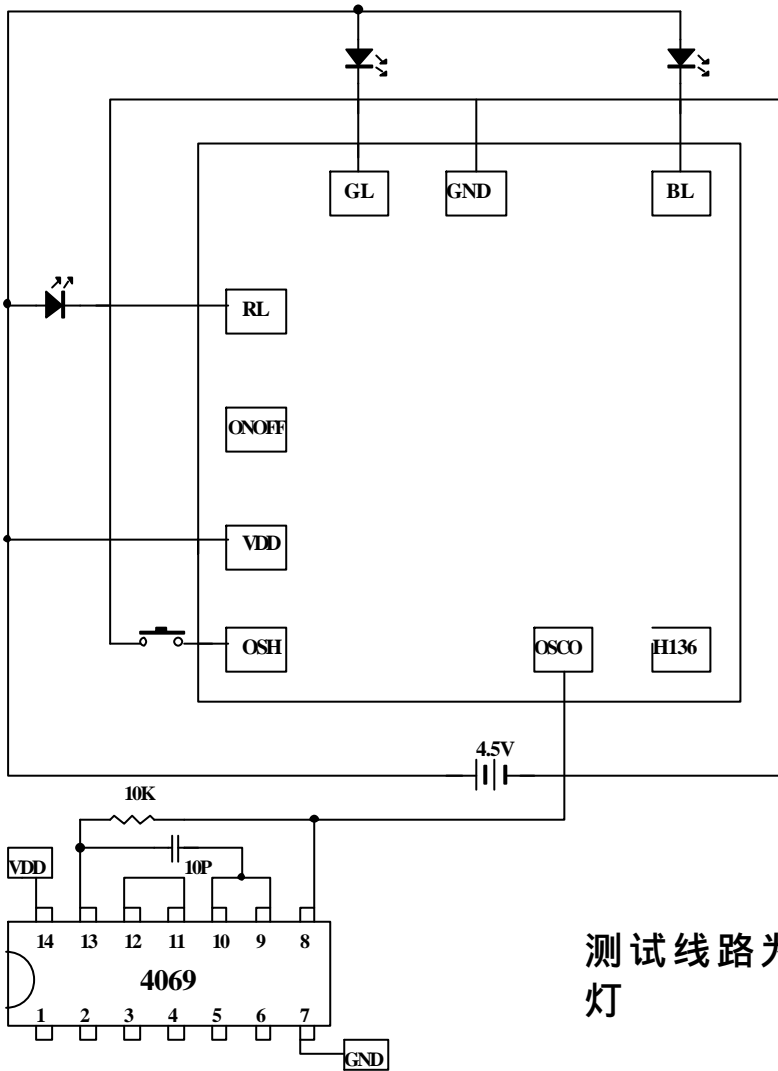
深圳市普恩科技有限公司

深市宝安区龙华镇民治街道民康路蓝坤大厦 1007

电话：0755-85286856 传真：0755-82484849

<http://www.salens.cn> sales@salens.cn

应用电路 2 (测试图) :



测试线路为了加快测试三灯