

深圳市普恩科技有限公司

地址：深圳市宝安区龙华镇民治街道民康路蓝坤大厦 1007

电话：0755-85286856 传真：0755-82484849

<http://www.salens.cn> sales@salens.cn

A1233T

七彩三色灯电路

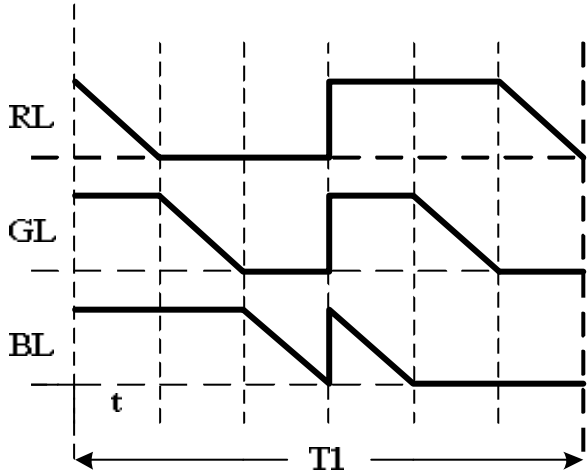
产品特征：

- 1、采用 CMOS 工艺，低工耗。
- 2、内建振荡电阻，应用简单方便，也可以外加振荡电阻加快振荡频率。
- 3、触发和上电自检功能，组成七彩颜色变化
- 4、OSH+LH 模式如下

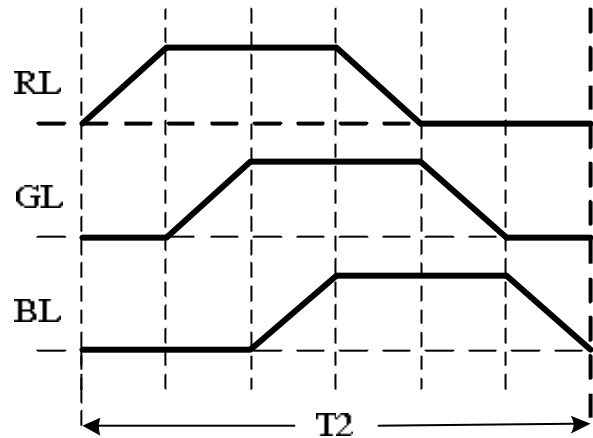
渐灭 2 周期——渐明渐暗 2 周期——单灯顺闪 4 个周期——双灯顺闪 4 个周期

闪动模式

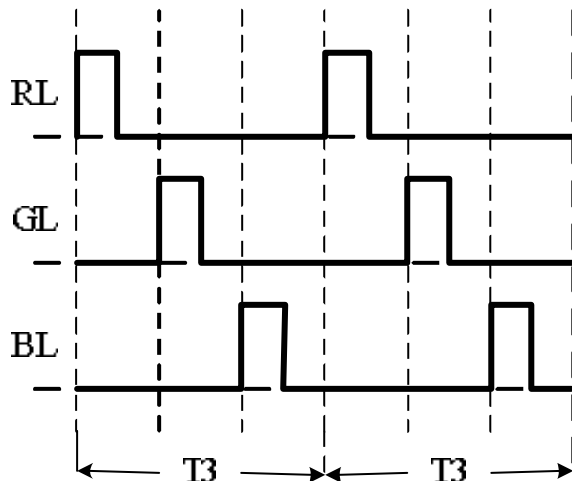
第一段：渐灭



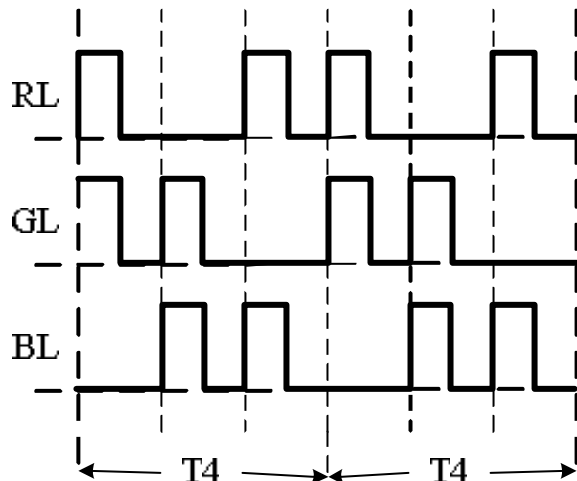
第二段：渐明渐暗



第三段：单灯顺闪



第四段：双灯顺闪



引脚功能描述：

引脚	功能	引脚	功能
VDD	电源正极 (4.5V)	GND	电源负极
OSCI	振荡输入	GL	接绿色发光管

深圳市普恩科技有限公司

深市宝安区龙华镇民治街道民康路蓝坤大厦 1007

电话：0755-85286856 传真：0755-82484849

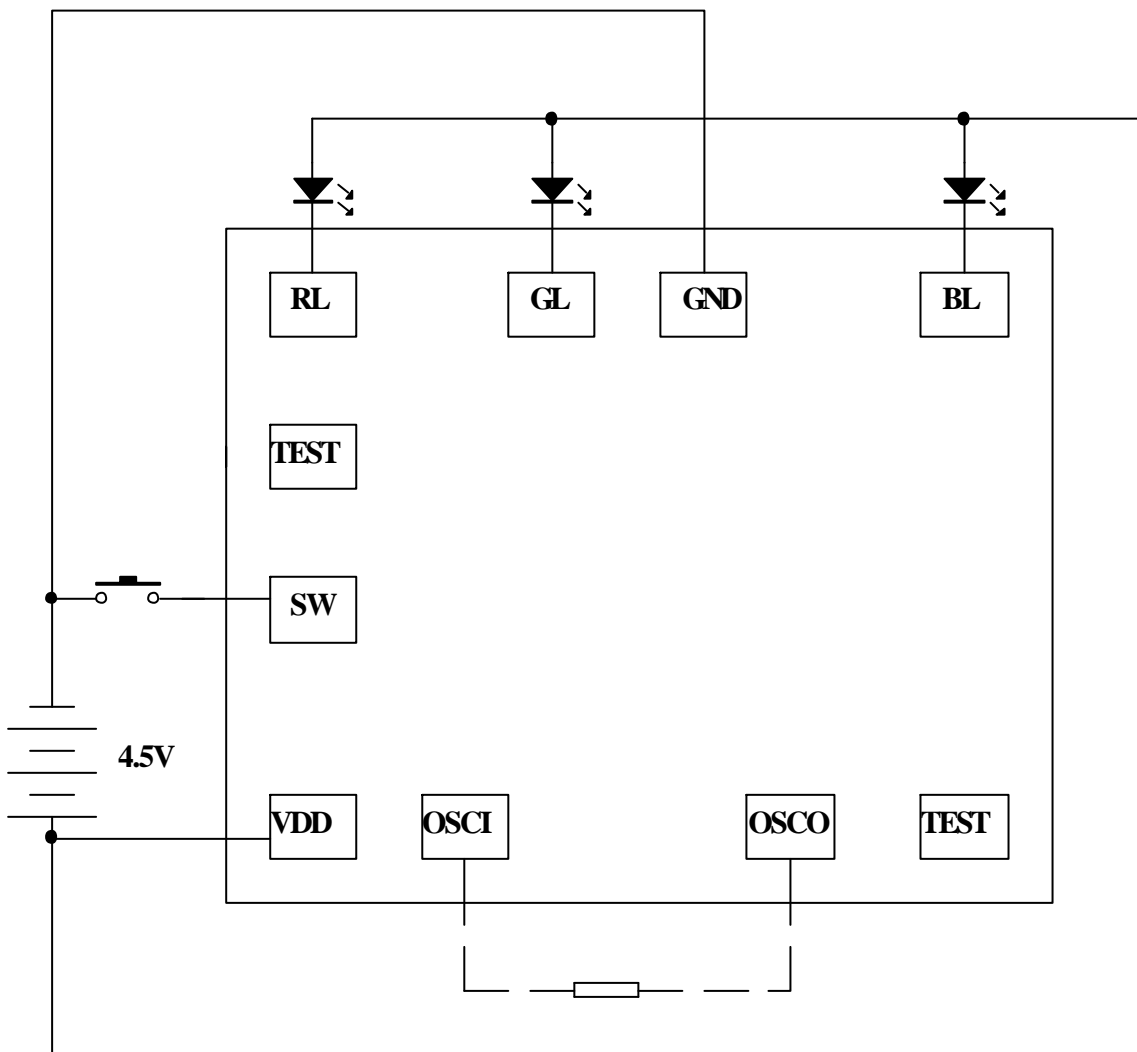
<http://www.salens.cn> sales@salens.cn

OSCO	振荡输出	RL	接红色发光管
TEST	测试引脚	TEST	测试引脚
BL	接蓝色发光管	SW	OSH+LH 组合功能

电气特性：(VDD=3.0V, GND=0V, Ta=25oC)

参数	最小	标准	最大	测试条件
使用电压	2.0V	3.0V	5.0V	
静态电流		2 μ A		
动态电流		100 μ A		输出不接
LED 输出电流		35mA		V _{LED} =1.2V

应用电路：



底座接电源正