

深圳市普恩科技有限公司

地址：深圳市宝安区龙华镇民治街道民康路蓝坤大厦 1007

电话：0755-85286856 传真：0755-82484849

<http://www.salens.cn> sales@salens.cn

HD623-256

3LED 顺闪 IC

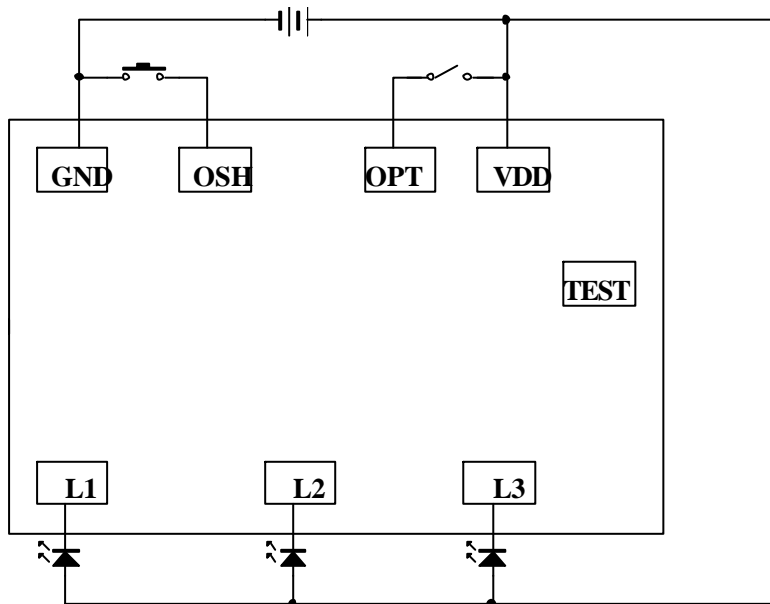
一、功能描述

- 1、用 CMOS 工艺，低工耗。内建振荡电阻，应用简单方便。
- 2、opt 接 vdd，1/12duty 顺闪，256 圈，12.8Hz；
opt 不接 vdd，1/6duty 顺闪，256 圈，12.8Hz；
周期 T=20(S)左右
- 3、可以用弹簧开关触发。

二、电特性

| Characteristics | Sym | Min | Typ | Max | Unit | Remarks |
|-----------------|------|-----|-----|-----|------|------------------|
| 工作电压 | Vdd | 2.2 | 4.5 | 5 | V | |
| 静态电流 | IDD | | | 5 | uA | No load |
| 动态电流 | Iop | | | 100 | uA | No load |
| LED 推动电流 | Iol | 30 | | | mA | Vdd=3V, Vds=1.2V |
| 工作温度 | Temp | 0 | 25 | 60 | | |

三、参考电路图



衬底接 VDD

四、PIN 脚功能描述

| 脚位 | I/O | 功能说明 |
|-------|-----|-----------|
| VDD | | 电源正极 |
| TEST | | 测试脚 |
| L1-L3 | | LED 输出 |
| GND | | 电源负极 |
| OSH | | 按键 |
| OPT | | OPTION 邦定 |

深圳市普恩科技有限公司

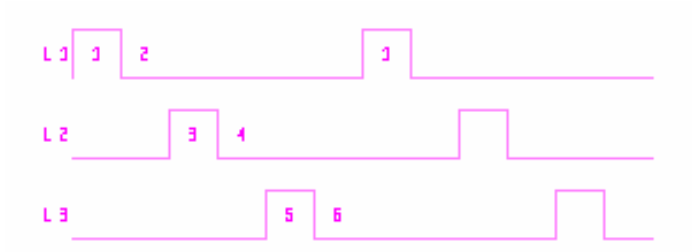
深圳市宝安区龙华镇民治街道民康路蓝坤大厦 1007

电话：0755-85286856 传真：0755-82484849

<http://www.salens.cn> sales@salens.cn

五、灯闪波形（高电平表示灯亮）

3LED 1/6duty顺闪



3LED 1/12duty顺闪

