

深圳市普恩科技有限公司

地址：深圳市宝安区龙华镇民治街道民康路蓝坤大厦 1007

电话：0755-85286856 传真：0755-82484849

<http://www.salens.cn> sales@salens.cn

HD610-128-2.4

1LED OSH 功能 IC

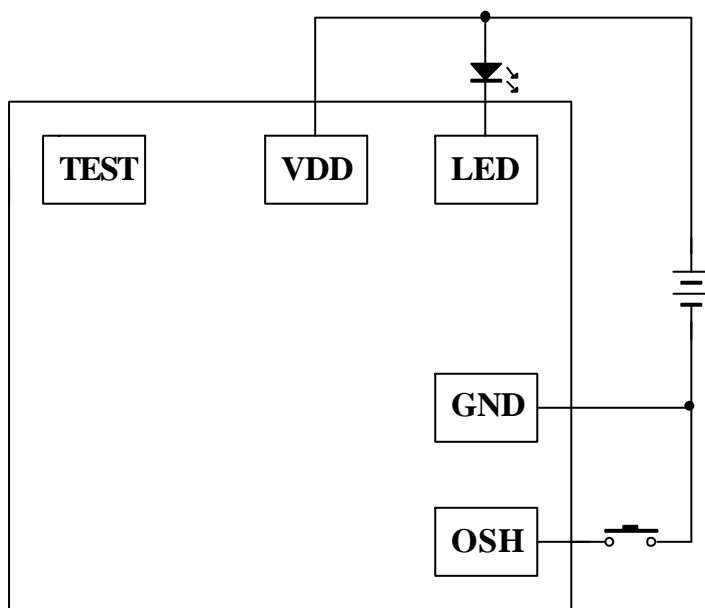
一、功能描述

- 1、产品采用 CMOS 工艺，自身功耗低。工作电压宽，抗干扰能力强。
- 2、1 个 LED 负输出，上电闪，OSH 功能 128 圈，1/8duty，2.4Hz。
- 3、此 IC 也可做（需修改光罩）上电不闪， OSH-64 次、256 次，也可选择 1/2duty、1/4duty、1/16duty、1/32duty。频率最低可以 0.8Hz。也可选择正输出推三极管。
- 4、按键可直接用弹簧触发。

二、电特性

Characteristics	Sym	Min	Typ	Max	Unit	Remarks
工作电压	Vdd	2.4	4.5	5	V	
静态电流	IDD		2	5	uA	VDD=4.5V No load
工作电流	Iop		0.1	1	mA	VDD=4.5V No load
LED 推动电流	Iol	20			mA	VDD=4.5V, @Vds=1.5V
振荡频率	FTEST1		1		KHz	± 5%(外接电阻)
工作温度	Temp	0	25	60		

三、参考电路图



衬底接 VDD

四、PIN 脚功能描述

引脚	I/O	功能说明
VDD		电源正极
LED		LED 输出
GND		电源负极
OSH		按键
TEST		测试