

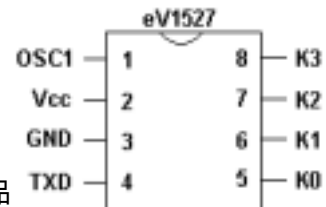
eV1527 简介：

eV1527 是一片由 CMOS 设计制造的可预烧内码的学习码编码 IC，由软件解码；内码共有 20 个位元可预烧 1048576 组(2^{20})内码组合，降低使用上编码重复的机率。

功能简述：

- 低功耗静态电流 $<1.0 \mu A$ ；
- 工作电压 $V_{cc}=3.0-13V$ ；
- 四个按键输入，最多可组合至 15 个按键；
- 内含振荡线路，只须外接一个电阻（推荐值 330K）；
- eV1527 可代替 RT1527 以及升级 FP527、eV527；
- eV1527 修正了上面那些型号的一些 Bug；
- 小体积 8 脚贴片封装。是 PT2260、PT2262 理想的升级换代产品

脚位图：



脚位功能说明：

Symbol	Description	Pin	I/O
OSC1	振荡线路输入脚接电阻至电源	1	I
Vcc	电源正	2	
GND	电源负	3	
TXD	串列资料输出脚	4	O
K0	按键输入脚内含接地电阻	5	I
K1	按键输入脚内含接地电阻	6	I
K2	按键输入脚内含接地电阻	7	I
K3	按键输入脚内含接地电阻	8	I

基本电气特性：

Parameter	Conditions	Symbol	Min.	Typ.	Max.	Unit
Operating Voltage		Vcc	3	5	13	V
Stand by Current	Vcc=12V, OSC stop K1-K3=LOW Output Unloaded	I _{sb}		1.0	2.0	μA
Operating Current	Vcc=12V	I _{op}		0.5	0.8	mA
Source Current	Vcc=12V, Voh=6V	I _{oh}	5			mA
Sink Current	Vcc=12V, Vol=6V	I _{oi}	3			mA
Operating Freq		F _{op}		80K		Hz

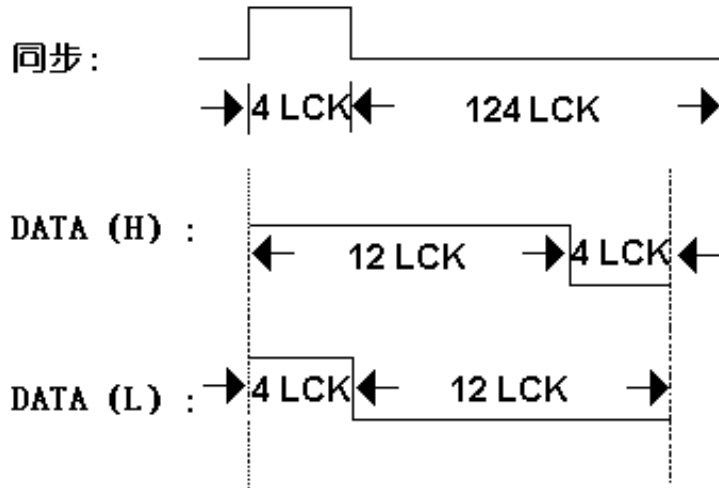
Absolute Maximum Ratings

Symbol	Parameter	Conditions	Rating	Unit
Vcc	Supply voltage		-0.3 ~ 14	V
VI	Input voltage		-0.3 ~ Vcc+0.3	V
VO	Output voltage		-0.3 ~ Vcc+0.3	V
Tst	Storage Temp		-40 ~ 125	
Top	Operating Temp		-20 ~ 70	
Pdis	Max. Power Dissp	Vcc=12V	300	mW

串行资料输出格式描述：

资料格式：

同步	内码 C0 ~ C19 (一百万组)	D0	D1	D2	D3
----	--------------------	----	----	----	----



定义：1 LCK=8个OSC CLOCK

K0 ~ K3 按键组合表：

K3	K2	K1	K0	D3	D2	D1	D0
0	0	0	1	0	0	0	1
0	0	1	0	0	0	1	0
0	0	1	1	0	0	1	1
0	1	0	0	0	1	0	0
0	1	0	1	0	1	0	1
0	1	1	0	0	1	1	0
0	1	1	1	0	1	1	1
1	0	0	0	1	0	0	0
1	0	0	1	1	0	0	1
1	0	1	0	1	0	1	0
1	0	1	1	1	0	1	1
1	1	0	0	1	1	0	0
1	1	0	1	1	1	0	1
1	1	1	0	1	1	1	0
1	1	1	1	1	1	1	1

深圳市普恩科技有限公司

http://www.salens.cn

100 万组编码 IC : eV1527

振荡阻值表 : (此表仅供参考)

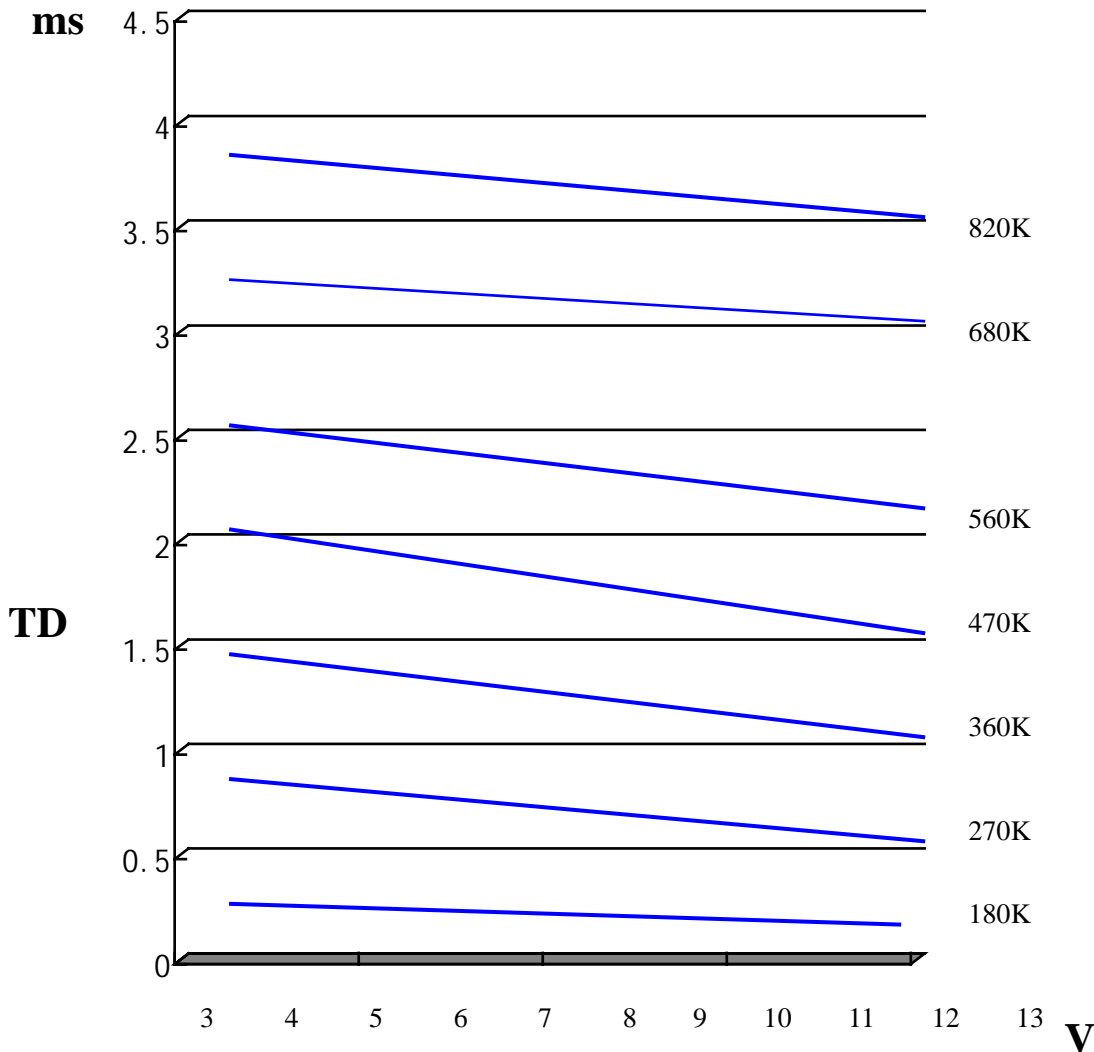
	3V	4V	5V	6V	7V	8V	9V	10V	11V	12V	13V
47K	346us	306 us	284 us	270 us	262 us	254 us	248 us	242 us	238 us	234 us	230 us
51K	368us	322 us	300 us	288 us	278 us	270 us	264 us	258 us	254 us	250 us	246 us
56K	400us	354 us	330 us	316 us	306 us	298 us	292 us	286 us	282 us	278 us	274 us
62K	430us	384 us	358 us	344 us	334 us	326 us	318 us	312 us	308 us	302 us	300 us
68K	456us	408 us	382 us	368 us	356 us	348 us	342 us	336 us	330 us	326 us	322 us
75K	492us	442 us	418 us	402 us	390 us	382 us	374 us	368 us	362 us	358 us	352 us
82K	528us	476 us	452 us	436 us	424 us	416 us	408 us	400 us	392 us	388 us	384 us
91K	580us	524 us	492 us	480 us	468 us	456 us	448 us	444 us	436 us	432 us	424 us
100K	612us	560 us	528 us	512 us	500 us	488 us	480 us	472 us	464 us	460 us	456 us
120K	728us	668 us	636 us	616 us	604 us	592 us	584 us	576 us	568 us	560 us	556 us
150K	872us	808 us	772 us	752 us	740 us	728 us	716 us	704 us	696 us	688 us	684 us
180K	1.00ms	932 us	896 us	876 us	860 us	848 us	836 us	824 us	816 us	808 us	800 us
200K	1.10ms	1.04 ms	1.00 ms	980 us	960 us	950 us	940 us	920 us	910 us	910 us	900 us
220K	1.18ms	1.10 ms	1.07 ms	1.04 ms	1.03 ms	1.01 ms	1.00 ms	990 us	980 us	970 us	960 us
240K	1.29ms	1.21 ms	1.18 ms	1.15 ms	1.14 ms	1.12 ms	1.11 ms	1.09 ms	1.08 ms	1.07 ms	1.06 ms
270K	1.44ms	1.35 ms	1.31 ms	1.29 ms	1.27 ms	1.25 ms	1.24 ms	1.22 ms	1.21 ms	1.20 ms	1.19 ms
300K	1.57ms	1.47 ms	1.43 ms	1.41 ms	1.39 ms	1.37 ms	1.35 ms	1.34 ms	1.33 ms	1.31 ms	1.31 ms
330K	1.69ms	1.60 ms	1.56 ms	1.53 ms	1.51 ms	1.49 ms	1.48 ms	1.46 ms	1.45 ms	1.44 ms	1.42 ms
360K	1.88ms	1.78 ms	1.74 ms	1.71 ms	1.69 ms	1.67 ms	1.65 ms	1.64 ms	1.62 ms	1.61 ms	1.59 ms
390K	1.98ms	1.88 ms	1.83 ms	1.81 ms	1.79 ms	1.77 ms	1.75 ms	1.73 ms	1.72 ms	1.70 ms	1.69 ms
430K	2.29ms	2.17 ms	2.13 ms	2.10 ms	2.08 ms	2.06 ms	2.04 ms	2.02 ms	2.01 ms	1.99 ms	1.97 ms
470K	2.38ms	2.26 ms	2.23 ms	2.20 ms	2.18 ms	2.16 ms	2.13 ms	2.12 ms	2.10 ms	2.08 ms	2.06 ms
510K	2.52ms	2.40 ms	2.38 ms	2.34 ms	2.32 ms	2.30 ms	2.28 ms	2.26 ms	2.24 ms	2.22 ms	2.20 ms
560K	2.76ms	2.62 ms	2.58 ms	2.56 ms	2.54 ms	2.52 ms	2.50 ms	2.48 ms	2.46 ms	2.44 ms	2.42 ms
620K	3.04ms	2.92 ms	2.88 ms	2.84 ms	2.82 ms	2.08 ms	2.78 ms	2.76 ms	2.74 ms	2.70 ms	2.68 ms
680K	3.32ms	3.18 ms	3.16 ms	3.12 ms	3.10 ms	3.08 ms	3.08 ms	3.06 ms	3.04 ms	3.02 ms	3.00 ms
750K	3.80ms	3.68 ms	3.64 ms	3.6 ms	3.60 ms	3.56 ms	3.52 ms	3.52 ms	3.48 ms	3.44 ms	3.44 ms
820K	3.92ms	3.80 ms	3.76 ms	3.76 ms	3.72 ms	3.68 ms	3.68 ms	3.64 ms	3.60 ms	3.60 ms	3.56 ms
910K	4.24ms	4.14 ms	4.10 ms	4.08 ms	4.04 ms	4.02 ms	4.00 ms	3.96 ms	3.94 ms	3.90 ms	3.88 ms

公司地址：深圳市宝安区龙华镇民治街道蓝坤大厦1007

邮编：518131

Tel：0755-8528 6856 Fax：0755-8248 4849

振荡电阻阻值



应用线路图：

工作电压

采用声表元件的应用电路，
请向我们公司技术部索取

