

深圳市普恩科技有限公司

地址：深圳市宝安区龙华镇民治街道民康路蓝坤大厦 1007

电话：0755-85286856 传真：0755-82484849

<http://www.salens.cn> sales@salens.cn

简单型 LED 定时电路

产品特征：

- 采用 CMOS 工艺，低功耗。
- 可直接推 LED，可用电阻调定时时间。
- 可根据客户要求方便定做。

产品系列：

型号	功能
T0-XXL	推 LED 定时 XX 秒
T0L	推 LED 外接电阻 15s-15d 的定时

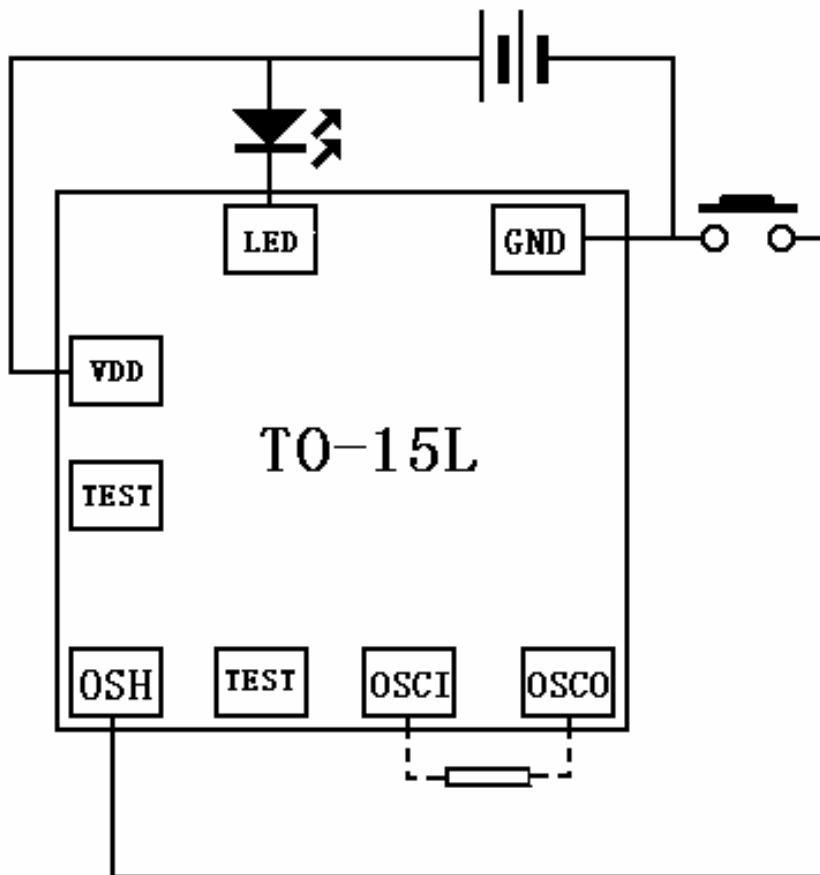
引脚功能描述：

引脚	功能	引脚	功能
VDD	电源正极	GND	电源负极
LED	输出脚接 LED	OSH	触发功能脚
TEST	测试脚不接	OSCI、OSCO	外接电阻

气特性：(VDD=3.0V, GND=0V, Ta=25°C)

参数	最小	标准	最大	测试条件
使用电压	2.0V	3.0V	5.0V	
静态电流	---	---	2uA	
动态电流	---	---	100uA	输出不接
LED 输出电流		30mA		V _{LED} =1.8V
三极管输出电流		5 mA		V _O =0.7V

应用电路：



底座接电源正

???? :
 TO-XXL??
 IC?????
 ? ,?????
 ???????
 TOL?? IC?
 ??????? ,
 ???????
 ?? ,?????
 ????????