

深圳市普恩科技有限公司

地址：深圳市宝安区龙华镇民治街道民康路蓝坤大厦 1007

电话：0755-85286856 传真：0755-82484849

<http://www.salens.cn> sales@salens.cn

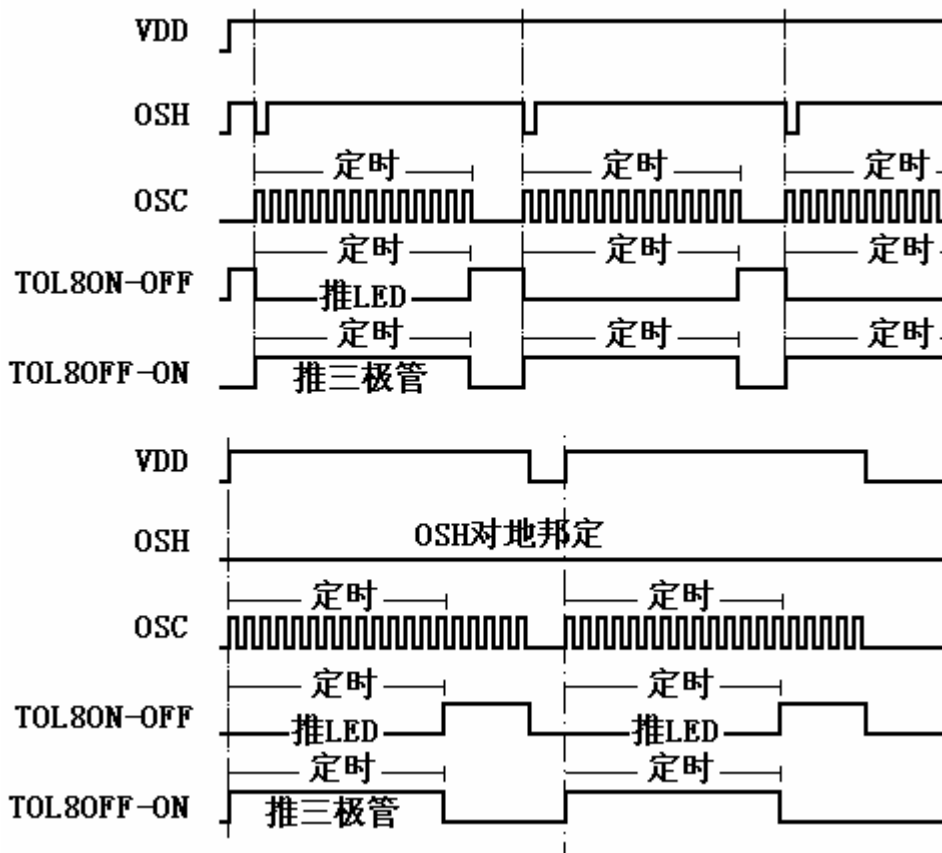
TOL8

简单型定时电路

一、产品特征：

- 采用 CMOS 工艺，低功耗。
- 低电平可直推 LED，高电平可推三极管。TOL8ON-OFF：推 LED 定时关，推三极管定时开；TOL8OFF-ON：推 LED 定时开，推三极管定时关
- 可用电阻调定时时间，有 8*N 倍定时选择。
- 可选择按键触发定时和按键绑定上电定时。按键绑定定时，到时 IC 继续振荡没有静态。

二、波形图：



三、电特性：

Characteristics	Sym	Min	Typ	Max	Unit	Remarks
工作电压	Vdd	2.2	3	5	V	
工作电流	Iop			200	μA	No load
静态电流	I _{sb}			5	μA	No load
OUT 推动电流	I _{ol}		30		mA	V _{dd} =3V, V _{ds} =1.2 V
	I _{oh}		10		mA	V _{dd} =3V, V _{ds} =2.3 V
振荡频率	Fosc				KHz	外接电阻
工作温度	Temp	0	25	60		

深圳市普恩科技有限公司

深圳市宝安区龙华镇民治街道民康路蓝坤大厦 1007

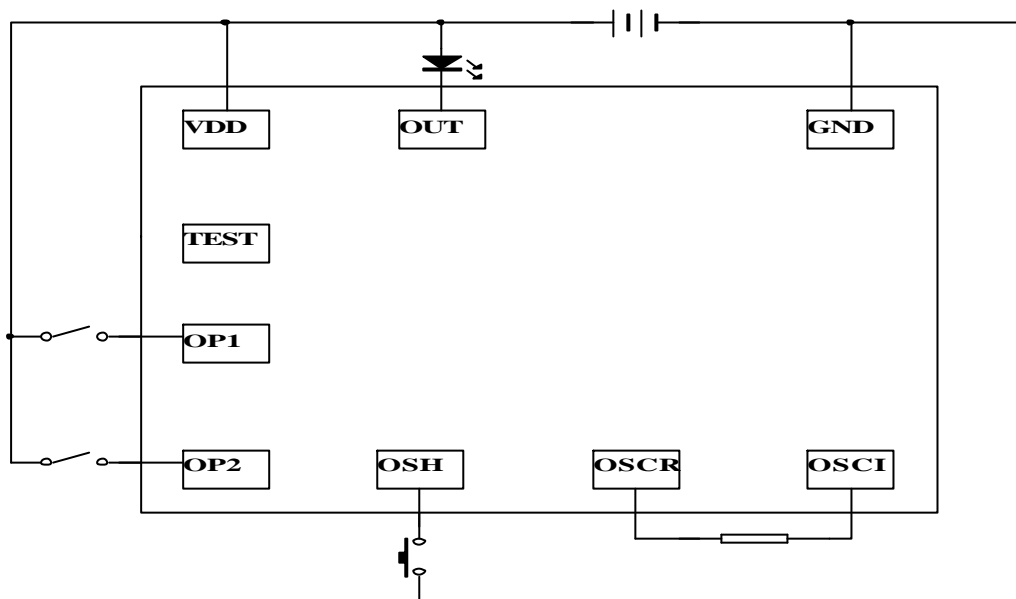
电话：0755-85286856 传真：0755-82484849

<http://www.salens.cn> sales@salens.cn

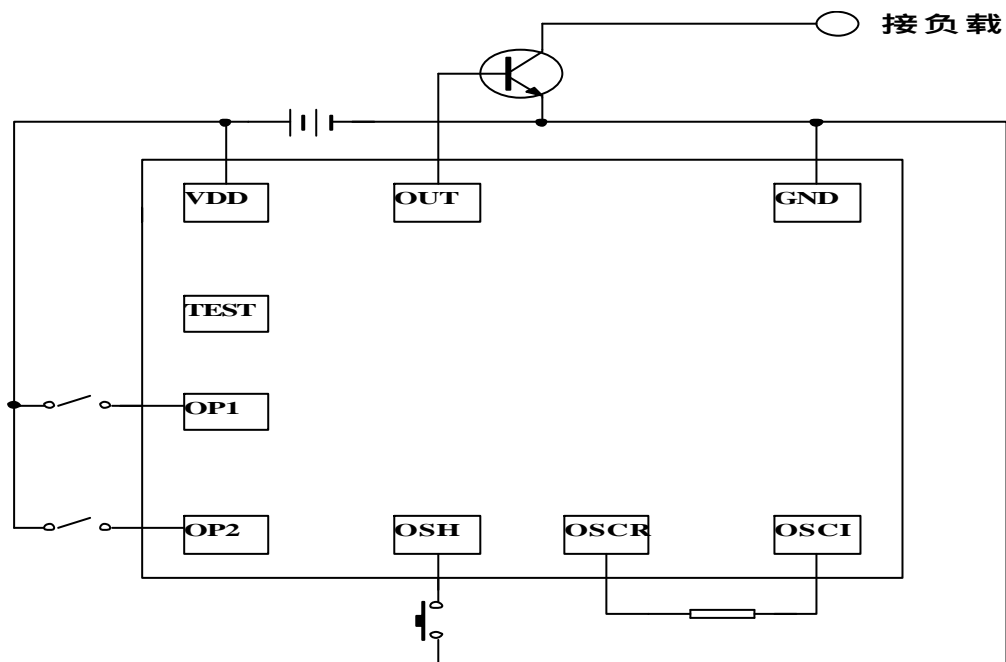
四、引脚功能描述：

引脚	功能	引脚	功能	引脚	功能
VDD	电源正极	OSCI	外接电阻振荡 I	OP2	N 倍定时选择 2
OUT	输出脚	OSCO	外接电阻振荡 0	OP1	N 倍定时选择 1
GND	电源负极	OSH	触发功能脚	TEST	测试引脚

五、应用图一：



六、应用图二：



深圳市普恩科技有限公司

深圳市宝安区龙华镇民治街道民康路蓝坤大厦 1007

电话：0755-85286856 传真：0755-82484849

<http://www.salens.cn> sales@salens.cn

七、外接电阻频率测试结果供参考

用户应用时因生产批不同、Vcc 电压不一致、振荡电阻差异、负载等的因素，定时时间会有变化。我们不推荐振荡频率超出 6KHz-600KHz，超出范围会使 IC 振荡不稳定。

OP1、OP2 不接				
R	3V	定时时间	4.5V	定时时间
10K	1.35MHz	6.1S	1.6MHz	5.1S
20K	930KHz	9S	1.05M	8S
30K	723K	11.6S	800K	10.1S
51K	480K	17.5S	517K	16S
75K	370K	22S	350K	23S
100K	276K	30S	289K	29S
150K	191K	43S	197K	42S
200K	149K	56S	153K	54S
240K	126K	66S	129K	65S
300K	95K	88S	97K	86S
390K	79K	106S	81K	103S
510K	61K	137S	62K	135S
560K	54K	155S	54K	155S
620K	51.1K	164S	51K	164S
750K	39.7K	211S	39.9K	211S
820K	37K	226S	37K	226S
1M	32K	262S	32K	262S
1.5M	21.9K	383S	21.9K	383S
2M	16K	524S	16K	524S
3M	11K	762S	11K	762S
4.7M	7.2K	1165S	7.2K	1165S
5.1M	6.3K	1331S	6.3K	1331S
10M	3.2K	2621S	3.2K	2621S
15M	2.1K	3994S	2.2K	3813S
20M	1.8K	4660S	1.9K	4660S
22M	1.3K	6452S	1.3K	6452S

八、N 倍定时选择

OP2	OP1	定时时间
0	0	标准定时参考上表
0	1	8 倍标准定时
1	0	64 倍标准定时
1	1	512 倍标准定时