

深圳市普恩科技有限公司

地址：深圳市宝安区龙华镇民治街道民康路蓝坤大厦 1007

电话：0755-85286856 传真：0755-82484849

<http://www.salens.cn> sales@salens.cn

TOHL8

8 倍选择简单型定时电路

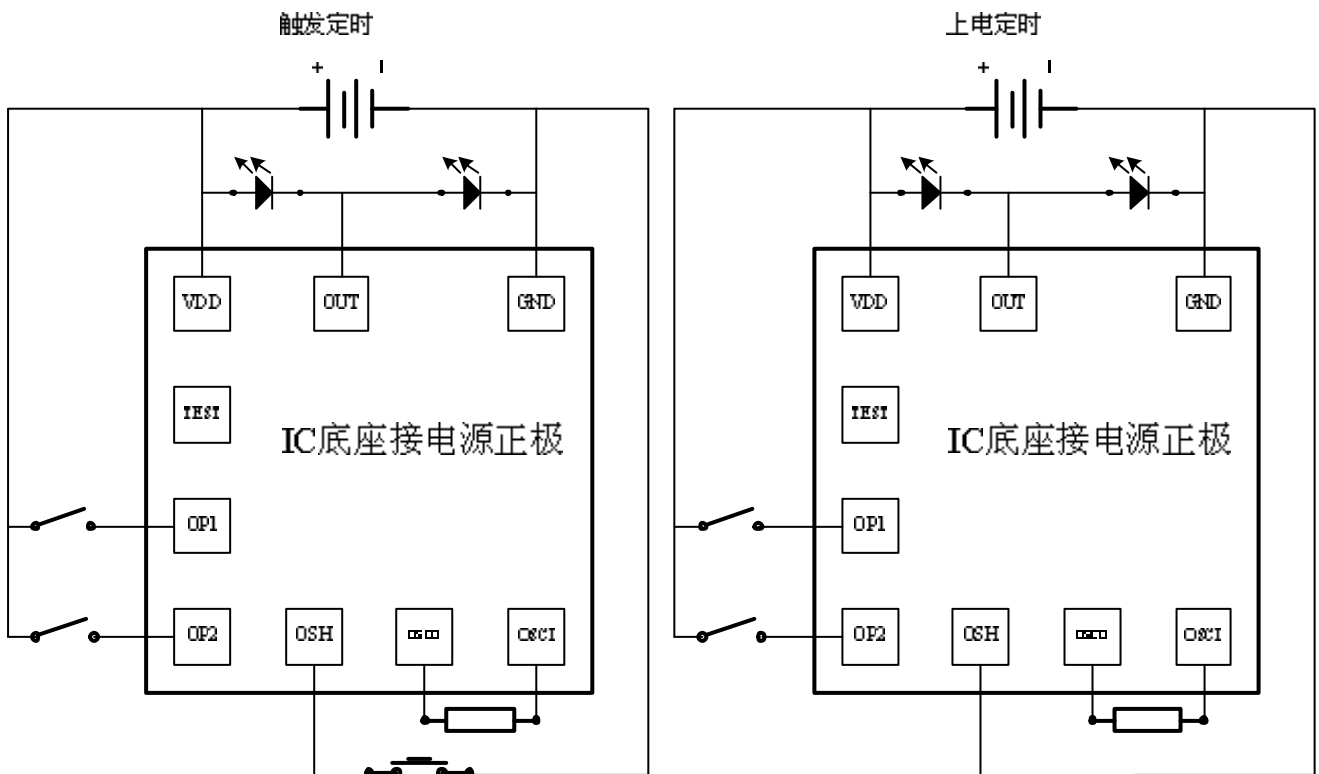
一、功能描述

- 1、产品采用 CMOS 工艺，自身功耗低。工作电压宽，抗干扰能力强。
- 2、定时时间用外接电阻来控制。
- 3、可以通过绑定 OP1、OP2 选择更宽的定时时间，不接为最长定时时间，以方便测试。
- 4、上电 OUT 输出高电平 按键开始定时-OUT 输出低电平，定时结束，OUT 输出高电平。可以应用于定时关，也可以应用于定时开。
- 5、按键按下触发，抬起也触发，重复触发定时重新开始。

二、电特性

Characteristics	Sym	Min	Typ	Max	Unit	Remarks
工作电压	Vdd	2.2	3	5	V	
工作电流	Iop		200		μA	No load
静态电流	I _{sb}		5		μA	No load
OUT 推动电流	I _{ol}		30		mA	Vdd=3V, Vds=1.2V
	I _{oh}		10		mA	Vdd=3V, Vds=2.3V
工作温度	Temp	0	25	60		

三、参考 PAD 位置图和应用图



四、PIN 脚功能描述

脚位	功能说明	脚位	功能说明
GND	电源负极	VDD	电源正极
TEST	测试脚	OP1	绑定选择 1

深圳市普恩科技有限公司

深圳市宝安区龙华镇民治街道民康路蓝坤大厦 1007

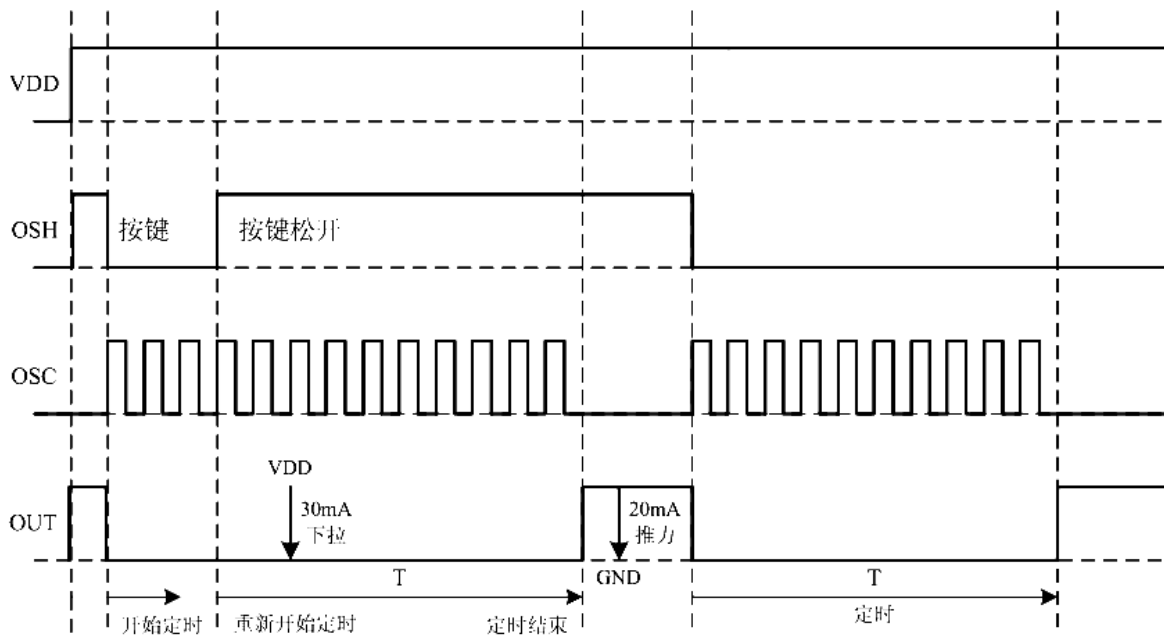
电话：0755-85286856 传真：0755-82484849

<http://www.salens.cn> sales@salens.cn

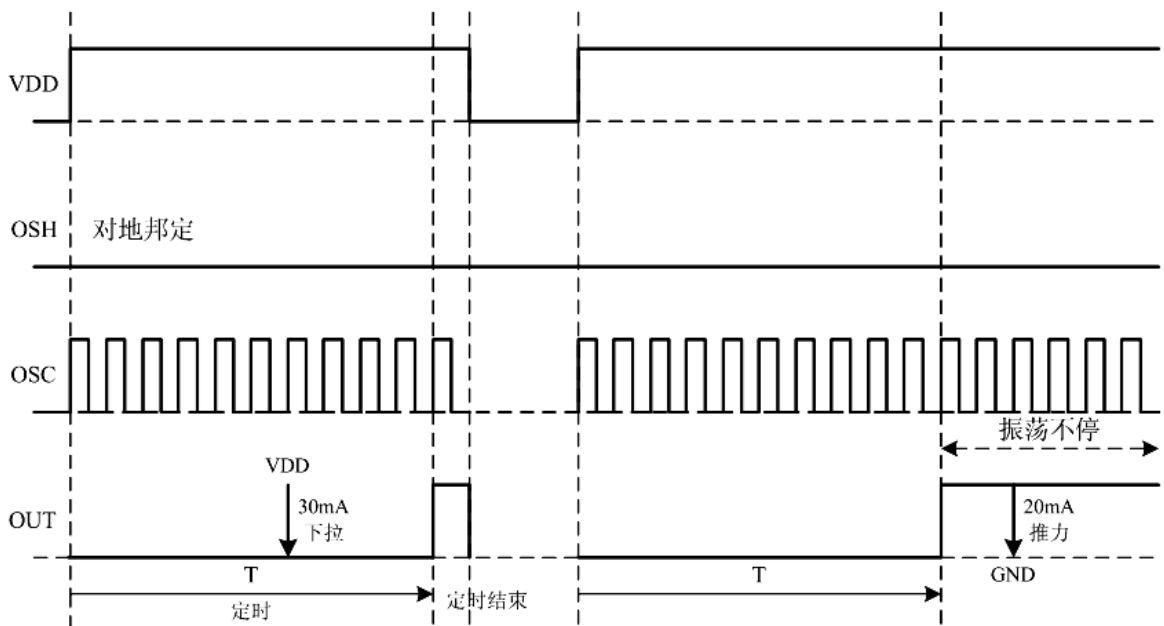
OSH	定时按键	OP2	邦定选择 2
OSCR	外接振荡电阻	OUT	输出可接 LED
OSCI	外接振荡电阻		

五、参考波形图

触发方式



上电定时方式



深圳市普恩科技有限公司

深圳市宝安区龙华镇民治街道民康路蓝坤大厦 1007

电话：0755-85286856 传真：0755-82484849

<http://www.salens.cn> sales@salens.cn

六、OP 选择及定时倍数

如果外接振荡电阻使振荡频率为 150K，则不同的 Option，其定时时间见下表

OP1	OP2	定时时间	说明
不接	不接	28633 Sec	正常定时
1	不接	3579 Sec	缩小 8 倍定时，也可以用来减少测试时间
不接	1	447 Sec	缩小 64 倍定时，也可以用来减少测试时间
1	1	56 Sec	缩小 512 倍定时，也可以用来减少测试时间

七、外接振荡电阻，IC 的振荡频率和定时时间参考值

R	Vcc=3V，定时时间 (Sec)			Vcc=4.5V，定时时间 (Sec)		
	振荡频率	OP1=OP2=0	OP1=OP2=1	振荡频率	OP1=OP2=0	OP1=OP2=1
10K	1.25MHz	3,430	6.70	1.62MHz	2,662	5.20
20K	943KHz	4,557	8.90	1.16M	3,702	7.23
30K	769K	5,581	10.90	906K	4,736	9.25
51K	555K	7,731	15.10	641K	6,697	13.08
75K	416K	10,322	20.16	471K	9,114	17.80
100K	333K	12,897	25.19	370K	11,607	22.67
150K	238K	18,022	35.20	263K	16,328	31.89
200K	185K	23,194	45.30	196K	21,908	42.79
240K	161K	26,675	52.10	169K	25,395	49.60
300K	128K	33,536	65.50	131K	32,768	64.00
390K	102K	42,107	82.24	106K	40,515	79.13
510K	79K	54,364	106.18	82K	52,378	102.30
560K	72K	59,648	116.50	74K	58,035	113.35
620K	64K	67,072	131.00	65K	66,048	129.00
750K	52K	82,586	161.30	53K	81,034	158.27
820K	51K	84,214	164.48	53K	81,034	158.27
1M	41K	104,755	204.60	43K	99,881	195.08
1.5M	28.5K	150,682	294.30	29K	148,101	289.26
2M	20.8K	206,438	403.20	21.7K	197,924	386.57
3M	14.7K	292,173	570.65	14.7K	292,173	570.65
4.7M	9K	477,215	932.06	9.26K	463,816	905.89
5.1M	8.62K	498,253	973.15	8.77K	489,728	956.50
10M	4.16K	1,032,443	2,016.49	4.23K	1,015,357	1,983.12
15M	3K	1,431,654	2,796.20	3.1K	1,385,472	2,706.00
20M	2.17K	1,979,244	3,865.71	2.17K	1,979,244	3,865.71
22M	1.88K	2,284,554	4,462.02	1.9K	2,260,506	4,415.05