

深圳市普恩科技有限公司

地址：深圳市宝安区龙华镇民治街道民康路蓝坤大厦 1007

电话：0755-85286856 传真：0755-82484849

<http://www.salens.cn> sales@salens.cn

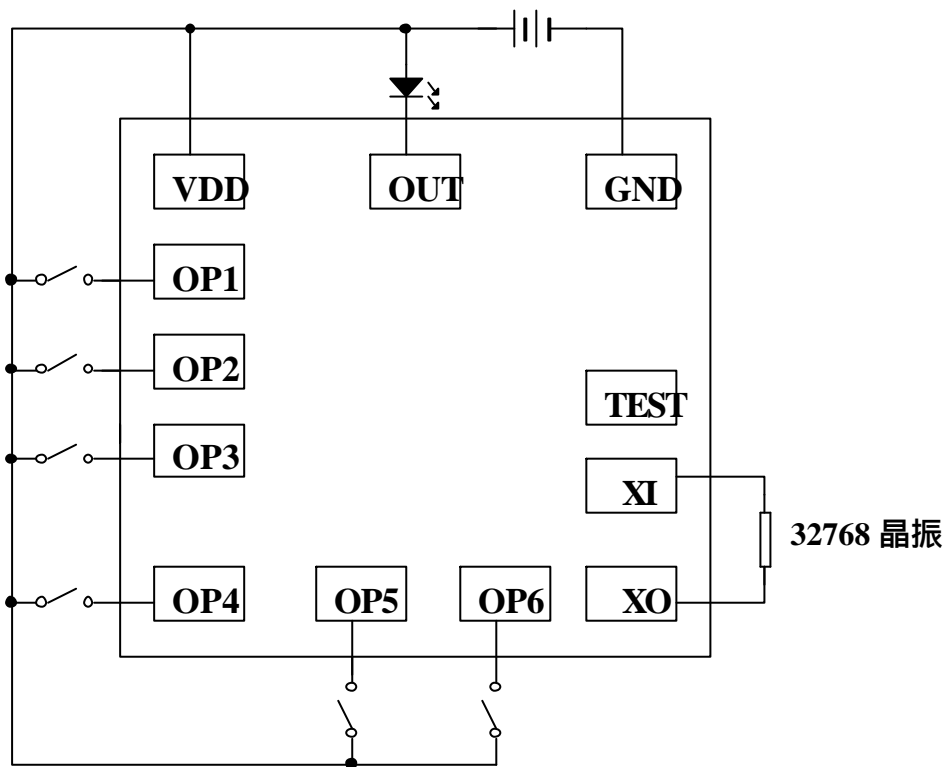
TO24B

循环定时 IC

一、 产品特点

- 1、产品采用 CMOS 工艺，自身功耗低。工作电压宽，抗干扰能力强。
- 2、产品可以实现循环定时，一路输出，高低电平二种状态精正定时。
- 3、B 版：外接 32768 晶振，24 小时为一周期，八种不同的定时模式。
- 4、高低电平都有很强的推力，3V 时高电平有 20mA、低电平有 40mA 的推力。
- 5、有 6 种缩放 option，可以方便测试和选择更宽的定时时间。

二、 产品 PAD 位置图和应用图（IC 的衬底接 VDD）



三、 PIN 脚功能描述

脚位	功能说明	脚位	功能说明
VDD	电源正极	OP6	占空比 OPTION
OP1	周期 OPTION	XO	外接晶振
OP2	周期 OPTION	XI	外接晶振
OP3	周期 OPTION	TEST	测试
OP4	占空比 OPTION	GND	电源负极
OP5	占空比 OPTION	OUT	输出

深圳市普恩科技有限公司

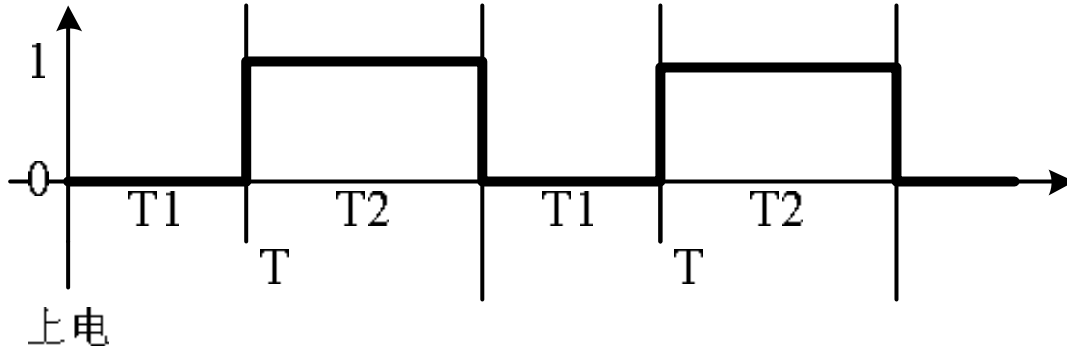
深圳市宝安区龙华镇民治街道民康路蓝坤大厦 1007

电话：0755-85286856 传真：0755-82484849

<http://www.salens.cn> sales@salens.cn

四、 输出波形图

T 为定时周期，T1 为低电平输出，T2 为高电平输出。



五、 功能说明(24 小时定时)

1、振荡 PIN 接 32768 晶振。

2、用 OP4、OP5、OP6 来选择输出电平的占空比，见下表：(T1、T2 的单位小时)

OP4	OP5	OP6	T1	T2	OP4	OP5	OP6	T1	T2
不接	不接	不接	8	16	1	1	不接	3	21
1	不接	不接	5	19	1	不接	1	4	20
不接	1	不接	10	14	不接	1	1	6	18
不接	不接	1	2	22	1	1	1	7	17

3、用 OP1、OP2、OP3 来选择输出周期的缩放，可以方便测试，也可以选择更多的定时周期 T，见下表：(t：T 的倍数、T 单位秒)

OP1	OP2	OP3	t	T	OP1	OP2	OP3	t	T
不接	不接	不接	1	86400	1	1	不接	1/64	1350
1	不接	不接	1/32768	2.6	1	不接	1	1/8	10800
不接	1	不接	1/4096	21	不接	1	1	8	691200
不接	不接	1	1/512	168.7	1	1	1	内部测试选择	

六、 电特性

Characteristics	Sym	Min	Typ	Max	Unit	Remarks
工作电压	Vdd	2.2	3	5	V	
工作电流	Iop			1	mA	No load
OUT 推动电流	Ioh		10		mA	Vdd=3V, Vds=1.2V
OUT 推动电流						
工作温度	Temp	0	25	60		