

# 深圳市普恩科技有限公司

地址：深圳市宝安区龙华镇民治街道民康路蓝坤大厦 1007

电话：0755-85286856 传真：0755-82484849

<http://www.salens.cn> sales@salens.cn

## LX006

### EMC-C 八功能灯串 IC

#### 产品特征：

- 采用 CMOS 工艺，低工耗。
- 内建稳压电源，应用简单方便。
- 产品系列化，合乎各种客户的需求。
- 具有减少应用零件，降低控制器发热等特点。

#### 产品系列：

系列	LED 闪动频率
LX006-2	二路灯串
LX006-3	三路灯串
LX006-4	四路灯串

#### 电气特性：(VDD=3.0V, GND=0V, Ta=25°C)

参数	最小值	标准值	最大值	单位	测试条件
工作电压		3.5		V	
工作电流			200	uA	输出不接
输出推力		100		uA	VDD=3V, Vds=2.0v

#### 功能叙述

- LX006-2:
  1. 自动 (Combination)
  2. 跑马 (Light Chasing)
  3. 对闪 (One Light On, One Light Off in Proper order)
  4. 渐明渐暗 (SLO-GLO (single))
  5. 跑马 (Light Chasing)
  6. 对闪 (One Light On, One Light Off in Proper order)
  7. 渐明渐暗 (SLO-GLO (single))
  8. 全亮 (Steady On)
- LX006-3
  1. 自动 (Combination)
  2. 一灯亮，一灯闪 (One Light, One Flash)
  3. 顺亮顺灭 (Forward On Backward Off)
  4. 渐明渐暗 (SLO-GLO (single))
  5. 单路跑马 (Single Light Chasing)
  6. 双路跑马 (Light Chasing)
  7. 星星闪烁 (Twinkle/Flash)
  8. 全亮 (Steady On)
- LX006-4
  1. 自动 (Combination)
  2. 三路亮一路灭追逐 (Single Light Off in proper order)
  3. 顺亮顺灭 (Forward On Backward Off)
  4. 渐明渐暗 (SLO-GLO (single))
  5. 单路跑马 (Single Light Chasing)
  6. 星星闪烁 (Twinkle/Flash)
  7. 对闪 (One Light On, One Light Off in Proper order)
  8. 全亮 (Steady On)

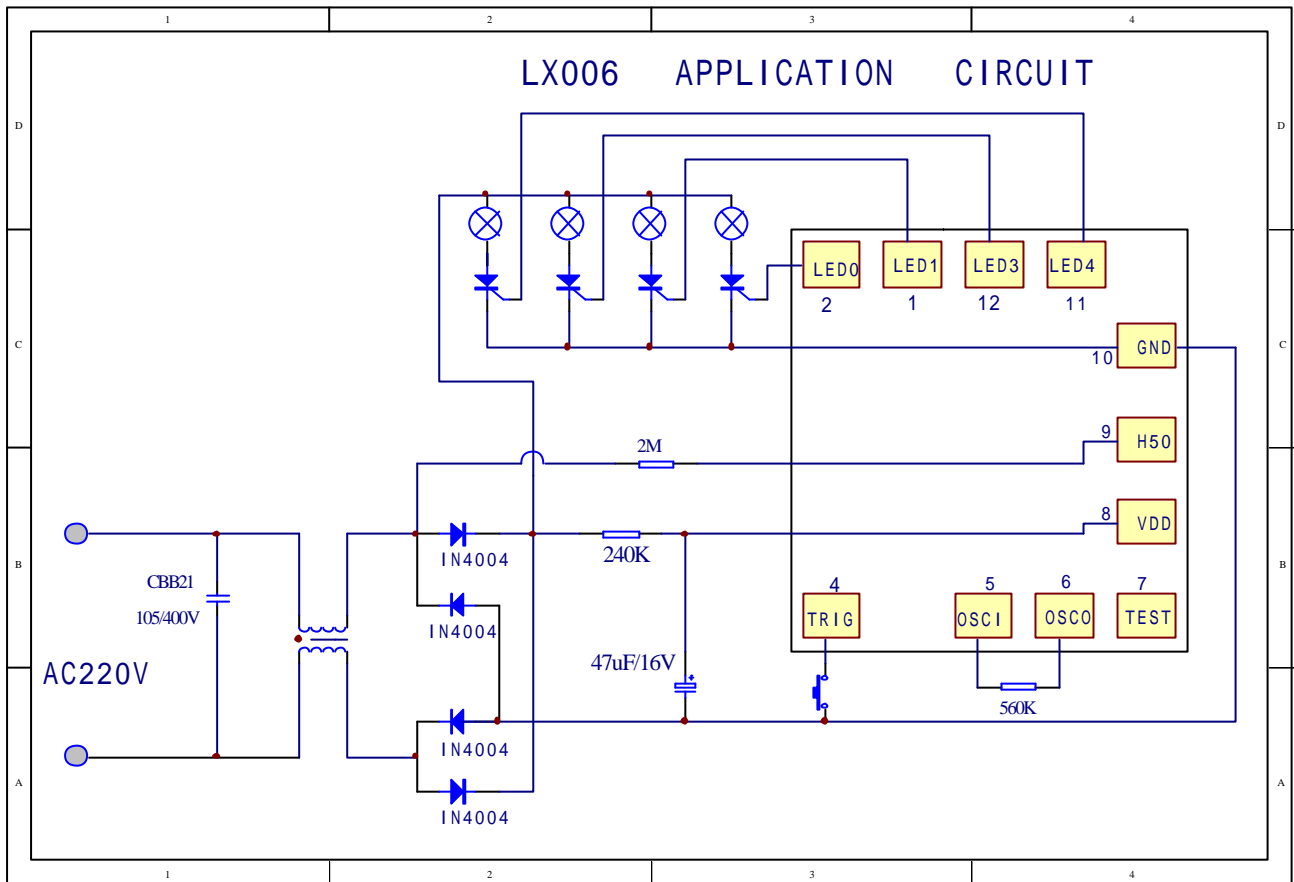
# 深圳市普恩科技有限公司

深圳市宝安区龙华镇民治街道民康路蓝坤大厦 1007

电话：0755-85286856 传真：0755-82484849

<http://www.salens.cn> sales@salens.cn

## 参考电路图



IC 底座接电源正极