

深圳市普恩科技有限公司

地址：深圳市宝安区龙华镇民治街道民康路蓝坤大厦 1007

电话：0755-85286856 传真：0755-82484849

<http://www.salens.cn> sales@salens.cn

LX001T

四路八功能定时灯串 IC

一、功能描述

- 1、产品采用 CMOS 工艺，自身功耗低。工作电压宽，抗干扰能力强。
- 2、此 IC 为 50Hz 定时 8 小时。
- 3、内建稳压电路，应用简单方便，可应用于灯串控制。

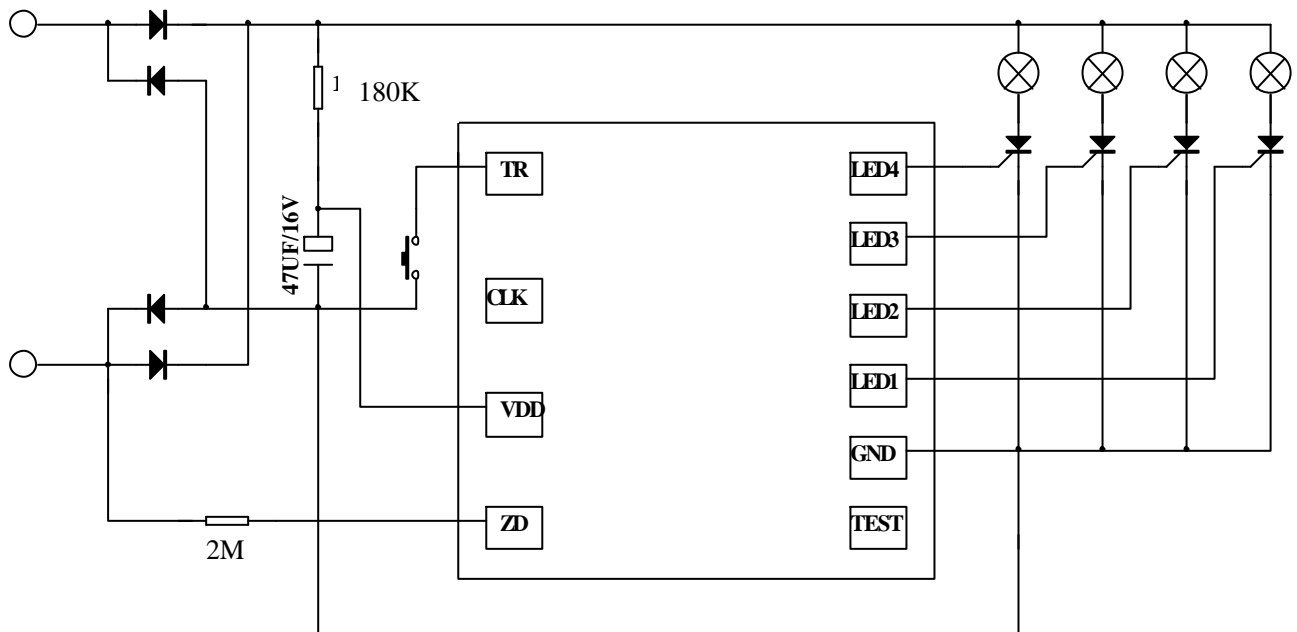
二、电特性

Characteristics	Sym	Min	Typ	Max	Unit	Remarks
工作电压	Vdd	2.2	3	5	V	
工作电流	Iop		1		mA	Vdd=3.6V, No load
LED 推动电流	Ioh	50			μA	Vdd=3V, Vds=2.3V
振荡频率	Fosc		230		KHz	± 15%
工作温度	Temp	0	25	60		

三、产品功能：产品有八个功能，按键控制

- | | |
|--|---|
| 1、自动(Combination) | 5、单路跑马(Single Light Chasing) |
| 2、三路亮一路灭追逐(Single Light Off in proper order) | 6、星星闪烁(Twinkle/Flash) |
| 3、顺亮顺灭(Forward On Backward Off) | 7、对闪(One Light On, One Light Off in Proper order) |
| 4、渐明渐暗(SLO-GLO (single)) | 8、全亮(Steady On) |

四、参考电路图



四、PIN 脚功能描述

脚位	功能	脚位	功能
TR	按键	GND	电源负极
CLK	测试脚	LED1	接双向可控硅
VDD	电源正极	LED2	接双向可控硅
ZD	同步输入脚	LED3	接双向可控硅
TEST	测试脚	LED4	接双向可控硅