

# 深圳市普恩科技有限公司

地址：深圳市宝安区龙华镇民治街道民康路蓝坤大厦 1007

电话：0755-85286856 传真：0755-82484849

<http://www.salens.cn> sales@salens.cn

## TCSL-2066/TCSS2066

### 声控蜡烛灯 IC

#### 一、功能描述

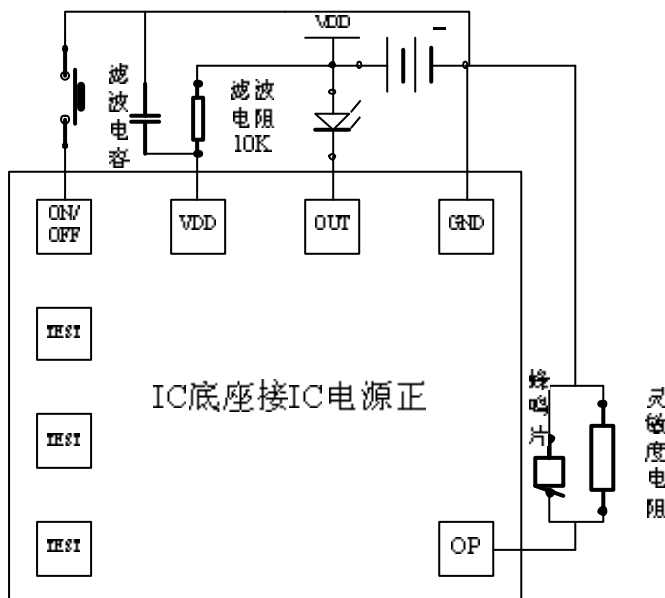
- 1、产品采用 CMOS 工艺，自身功耗低。工作电压宽，抗干扰能力强。
- 2、ON/OFF 功能，上电就闪。
- 3、TCSL 可以用蜂鸣片实现吹亮吹灭功能。
- 4、TCSS 可以用蜂鸣片实现拍灭拍亮功能。
- 5、2066 蜡烛灯模式相当于 TC2066 的室外版。
- 6、2066B 蜡烛灯模式相当于 TC2066B 的室内版，其放大器的稳定性要优于 2066。
- 7、当蜂鸣片灵敏度要求不高时可以省去滤波电阻和电容。

#### 二、电特性

Characteristics	Sym	Min	Typ	Max	Unit	Remarks
工作电压	Vdd	2.2	3	5	V	
工作电流	Iop			200	μA	No load
静态电流	I <sub>sb</sub>			10	μA	No load
LED 推动电流	I <sub>ol</sub>		25		mA	Vdd=3V, Vds=1.2V
振荡频率	Fosc		180		KHz	± 15%
工作温度	Temp	0	25	60		

#### 三、参考 PAD 位置图和应用电路图

TCSL-2066和TCSS-2066  
应用图



TCSL-2066B和TCSS-2066B  
应用图

