

深圳市普恩科技有限公司

地址：深圳市宝安区龙华镇民治街道民康路蓝坤大厦 1007

电话：0755-85286856 传真：0755-82484849

<http://www.salens.cn> sales@salens.cn

TCH2068-009

音乐蜡烛灯 IC

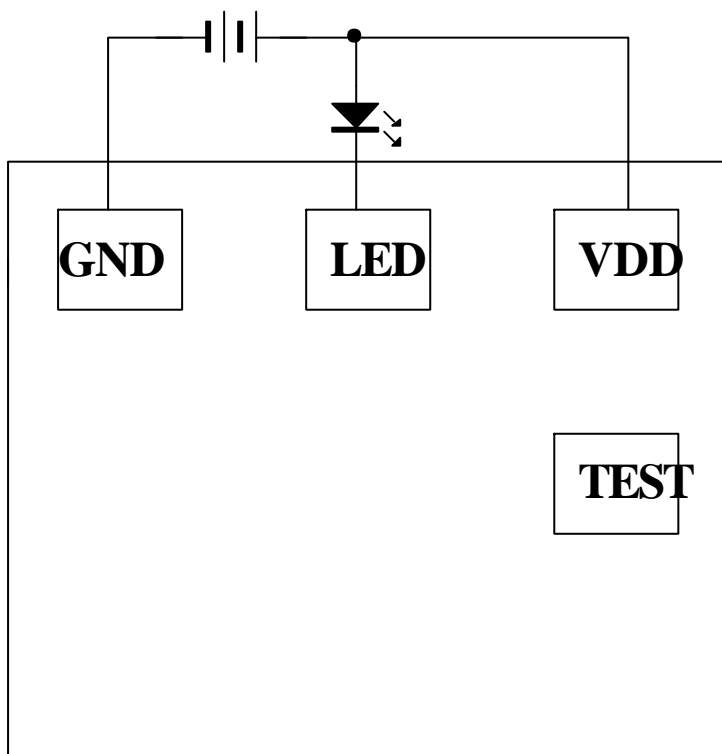
一、功能描述

- 1、产品采用 CMOS 工艺，自身功耗低。工作电压宽，抗干扰能力强。
- 2、仿致爱丽丝音乐蜡烛灯

二、电特性

Characteristics	Sym	Min	Typ	Max	Unit	Remarks
工作电压	Vdd	2.2	4.5	5	V	
工作电流	Iop			200	μA	VDD = 4.5V ,No load
LED 推动电流	Iol	30			mA	Vdd=4.5V ,Vds=2.7V
工作温度	Temp	0	25	60		

三、参考电路图



四、PIN 脚功能描述

脚位	I/O	状态	功能说明
VDD			电源正极
LED	0		LED 输出
GND			电源负极
TEST	I/O		测试脚