

# 深圳市普恩科技有限公司

地址：深圳市宝安区龙华镇民治街道民康路蓝坤大厦 1007

电话：0755-85286856 传真：0755-82484849

<http://www.salens.cn> sales@salens.cn

## TCH2066Z

### 长闪蜡烛灯

#### 一、功能描述

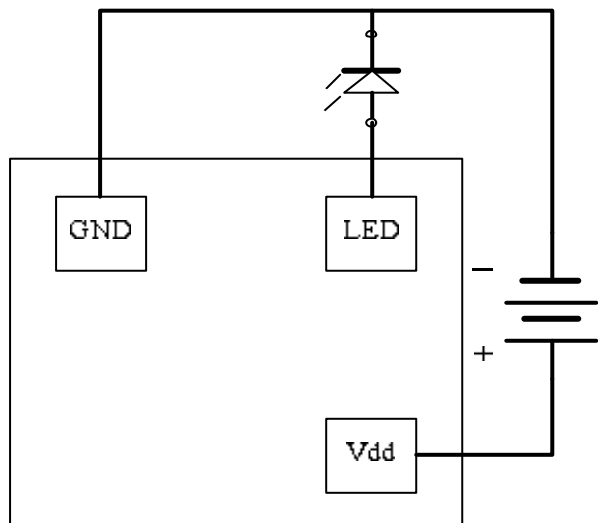
- 1、产品采用 CMOS 工艺，自身功耗低。工作电压宽，抗干扰能力强。
- 2、上电长闪没有功能按键，闪动随机变化，模拟蜡烛灯。
- 3、可用于封装在 LED 中，也可以其它方面适用。
- 4、有正负二种不同的输出方式；有三种不同的输出电流；有三种不同的闪动模式。

#### 二、电特性

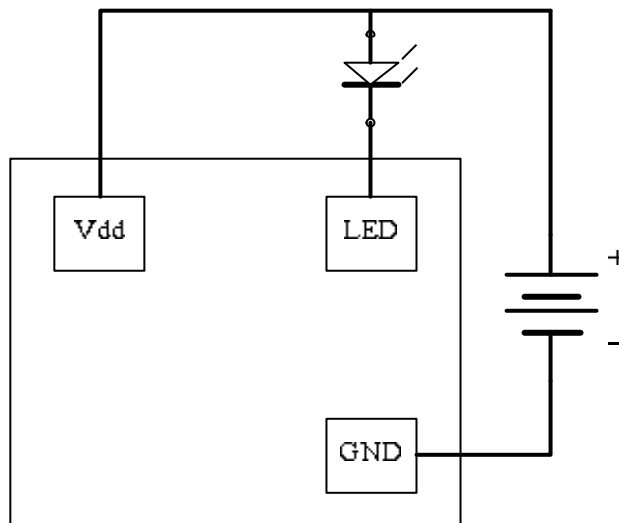
Characteristics	Sym	Min	Typ	Max	Unit	Remarks
工作电压	Vdd	2.2	4.5	5	V	
工作电流	Iop			200	$\mu$ A	No load
输出推动电流	见产品系列表					Vdd=3V, Vds=1.8V
振荡频率	Fosc		180		KHz	$\pm 15\%$
工作温度	Temp	0	25	60		

#### 三、参考 PAD 位置图和应用图

正输出应用图



负输出应用图



# 深圳市普恩科技有限公司

深圳市宝安区龙华镇民治街道民康路蓝坤大厦 1007

电话：0755-85286856 传真：0755-82484849

<http://www.salens.cn> sales@salens.cn

## 五、产品系列

产品型号	功能	输出	输出电流
TCH2066Z	闪动幅度介于室内版和室外板之间	正输出	20mA
TCH2066ZC	闪动幅度小于室内版，没风版	负输出	40mA
TCH2066ZBS	闪动幅度和室内版一致	负输出	30mA
TCH2066ZCS	闪动幅度和没风版一致	负输出	30mA
TCH2066ZBSS	闪动幅度和室内版一致	负输出	18mA
TCH2066ZCSS	闪动幅度和没风版一致	负输出	18mA