

深圳市普恩科技有限公司

地址：深圳市宝安区龙华镇民治街道民康路蓝坤大厦 1007

电话：0755-85286856 传真：0755-82484849

<http://www.salens.cn> sales@salens.cn

TC2066Z

正输出蜡烛灯

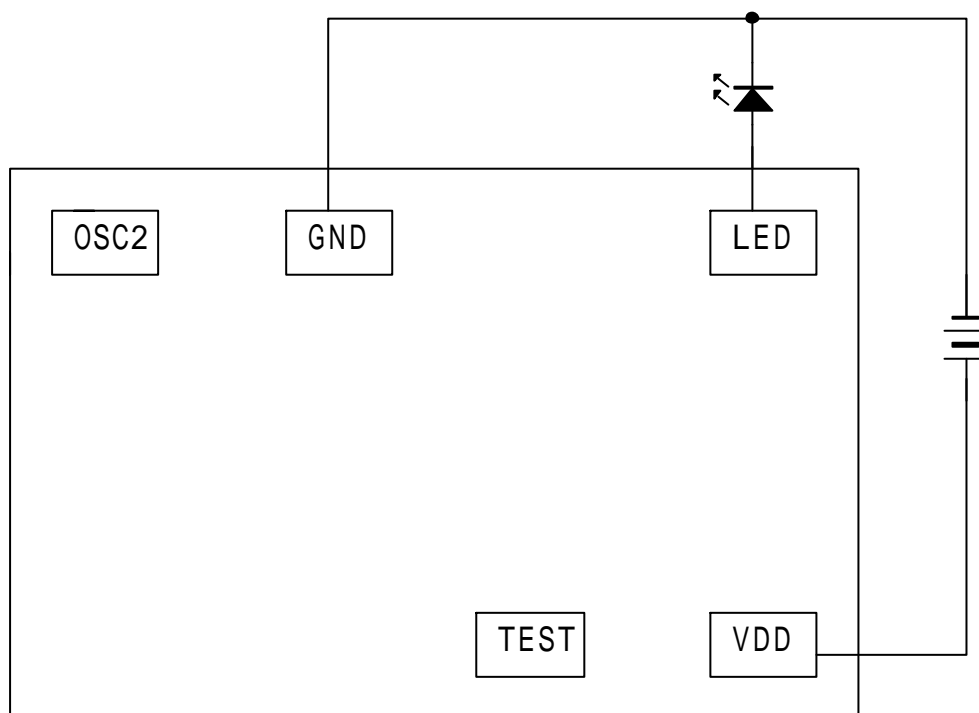
一、功能描述

- 1、产品采用 CMOS 工艺，自身功耗低。工作电压宽，抗干扰能力强。
- 2、上电闪，亮度随机变化，闪动幅度介于 TC2066 和 TC2066B 中间。
- 3、可用于封装在 LED 里面。

二、电特性

Characteristics	Sym	Min	Typ	Max	Unit	Remarks
工作电压	Vdd	2.2	4.5	5	V	
工作电流	Iop			200	μA	No load
静态电流	I _{sb}			5	μA	
LED 推动电流	I _{oh}	30			mA	V _{dd} =4.5V, V _{ds} =2.3V
振荡频率	Fosc		180		KHz	± 15%
工作温度	Temp	0	25	60		

三、参考电路图



四、PIN 脚功能描述

脚位	I/O	状态	功能说明
GND			电源负极
OSC2			测试脚
TEST			测试脚
VDD	0		电源正极
LED	0		LED 输出