

深圳市普恩科技有限公司

地址：深圳市宝安区龙华镇民治街道民康路蓝坤大厦 1007

电话：0755-85286856 传真：0755-82484849

<http://www.salens.cn> sales@salens.cn

TC2066

蜡烛灯专用电路

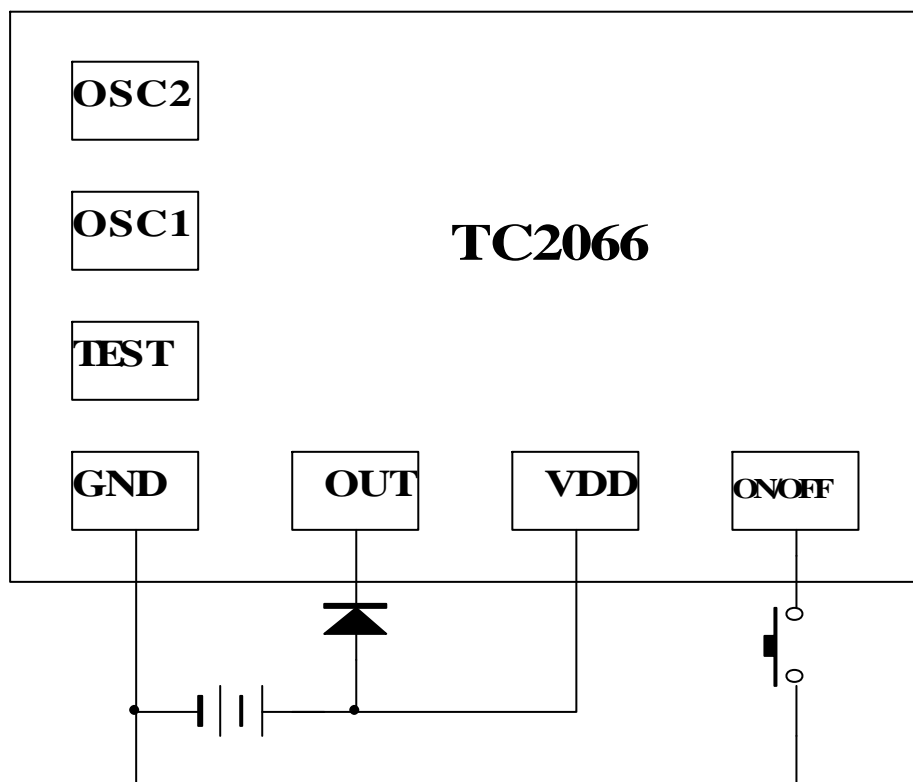
一、特点

- 1、CMOS 工艺，功耗低。
- 2、工作电压宽。
- 3、模仿蜡烛灯，闪烁方式完全随机。
- 4、内建振荡电阻，外围线路简单。
- 5、A 版：闪烁幅度较大，速度较快模仿室外蜡烛灯；
- 6、B 版：闪烁幅度较小，速度较慢模仿室内蜡烛灯。

二、电特性

Characteristics	Sym	Min	Typ	Max	Unit	REMARKS
工作电压	VDD	2.2	4.5	5	V	
工作电流	IOP		0.1	1	mA	No load
静态电流	ISB			5	uA	
LED 推动电流	IOL		30		mA	@Vds=2.7V
振荡频率	Fosc		140		KHz	± 15%
工作温度	Temp	0	25	60		

三、参考电路图



衬底接VDD